



**1" VERSIE**



**2" VERSIE**

## **VEILIGHEID EN CORRECT GEBRUIK**

Om veiligheid en een lange levensduur van dit product te garanderen, zal u de bijgesloten instructies strikt in acht moeten nemen. Uw garantie vervalft indien u de instructies niet in acht neemt of indien sprake is van incorrect gebruik van het product! Gebruik van het product, onder condities die niet zijn beschreven in de productdocumentatie of in strijd zijn met de instructies, zullen als INCORRECT GEBRUIK worden beschouwd. De fabrikant is niet verantwoordelijk voor enige schade voortvloeiend uit incorrect gebruik van het product.

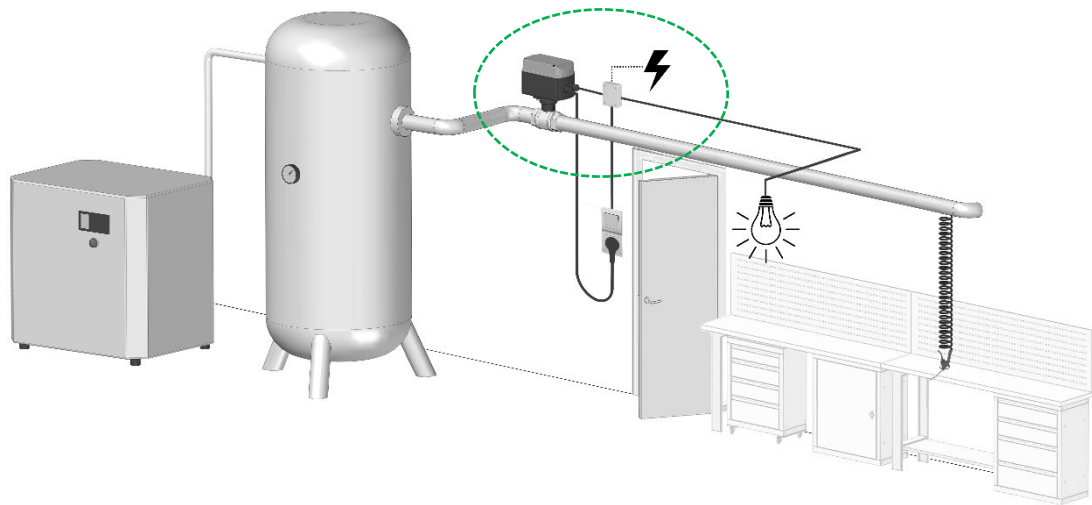
## **VEILIGHEID & WAARSCHUWINGSAANWIJZINGEN**

- Houd ten alle tijde rekening met de geldende en algemeen bekende veiligheidsinstructies bij installatie, gebruik en onderhoud van dit product.
- Neem passende maatregelen om incorrect gebruik en/of het ontstaan van schade aan het product te vermijden.
- Monteer geen producten of leidingen in het persluchtsysteem terwijl deze onder druk staat.
- Ontlucht altijd eerst het persluchtsysteem alvorens u aan het systeem begint te werken.

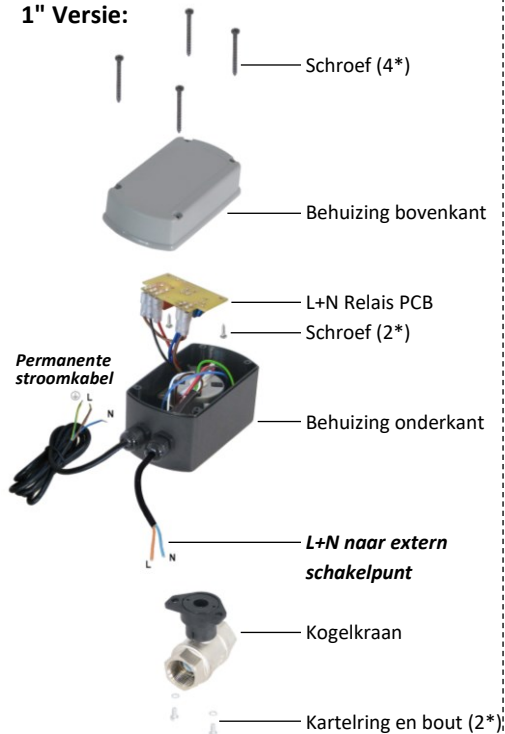
Het is zeer belangrijk dat (onderhouds-)personeel veilig werkt, dus regels en wettelijke voorschriften opvolgt wanneer men dit product gebruikt. Tijdens het gebruiken en onderhoud plegen aan dit product, moet (onderhouds-)personeel alle lokale gezondheids- en veiligheidsinstructies naleven en regels opvolgen. Internationale gebruikers dienen regels en maatregelen op te volgen die gelden in het land waarin het product geïnstalleerd wordt. De meeste ongelukken die gebeuren tijdens gebruik of onderhoud zijn vaak het gevolg van het niet correct naleven van simpele veiligheidsinstructies en/of voorzorgsmaatregelen. Een ongeluk kan vaak voorkomen worden door het herkennen van gevaarlijke omstandigheden die kunnen leiden tot ongelukken en/of dodelijke situaties. Onjuist gebruik en/of onjuist onderhouden van dit product kan gevaarlijk zijn en leiden tot een ongeluk met een eventueel dodelijke afloop. Wij kunnen onmogelijk alle omstandigheden die kunnen leiden tot gevaarlijke situaties voorspellen. De WAARSCHUWINGEN die vermeld staan in deze handleiding vertegenwoordigen de meeste potentiële gevaarlijke situaties en zijn dus niet allesomvattend. Wanneer de gebruiker een procedure, product of gereedschap toepast dat niet door ons speciaal wordt voorgeschreven dient deze ervoor zorg te dragen dat het product niet beschadigd wordt of een gevaarlijke situatie genereert die kan leiden tot ongelukken en/of beschadiging in de directe omgeving.

## **VERVANG COMPONENTEN ALLEEN DOOR ORIGINELE NIEUWE COMPONENTEN**

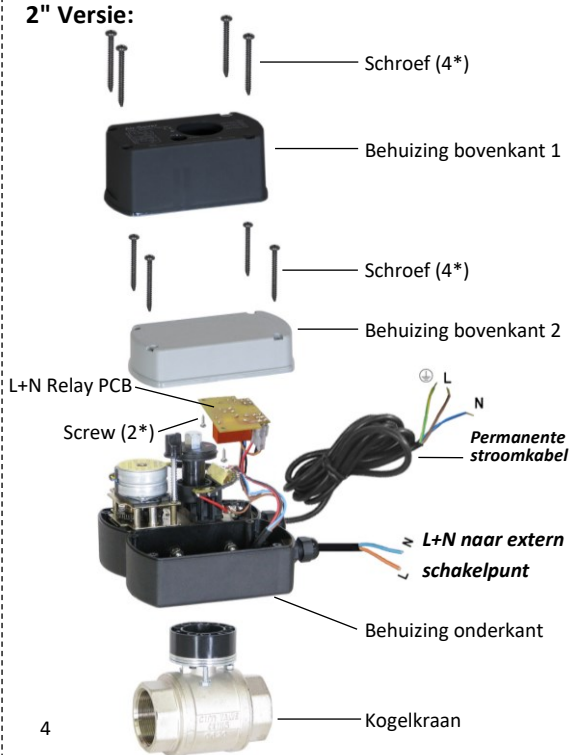
## REPRESENTATIEVE INSTALLATIE SET-UP



## 1" Versie:



## 2" Versie:



## INSTALLATIE INSTRUCTIES

*Ga voor de installatie van dit product eerst na of het voldoet aan uw verzoek en of het past bij uw applicatie.*

---

1. Pak het product uit en controleer het op eventuele transportschade die is opgetreden nadat het product de fabriek heeft verlaten.
2. Ontlucht het systeem voordat er onderhoud of installatie plaatsvindt.
3. Zoek een passende plek in uw persluchtsysteem om het product te plaatsen. We adviseren om het product zo dicht mogelijk bij de perslucht tank en zo hoog mogelijk te installeren.

### **Opmerkingen:**

- *Zorg dat er geen vaste materialen (zoals Teflon-tape) in het product terecht komen tijdens de installatie.*
- *Zorg dat het leidingwerk goed schoon is.*
- Gebruik alleen dichtingsmateriaal van een goede kwaliteit.
- Gebruik alleen het juiste gereedschap om het ventiel op het leidingwerk te bevestigen!
- Gebruik het product nooit als hefboom.

---

4. De gemotoriseerde kogelkraan van dit product werkt in principe in iedere positie. Wij adviseren u echter om het product rechtop of op zijn zij te installeren.

---

5. De minimale afstand rondom het product is 100 mm, zodat het product handmatig bediend kan worden.

---

6. Verwijder het deksel door de schroeven los te draaien. *Zorg ervoor dat de kabels die onder het deksel gemonteerd zijn niet beschadigen!*

---

7. Voer de kabel, vanuit het schakelpunt waarmee u de kogelkraan wenst te besturen, door de kabeldoorvoer en sluit de kabel aan op de connector op de 'L+N Relais PCB'.

---

8. Plaats het deksel terug en draai de schroeven weer vast. *Zorg ervoor dat de kabels die onder het deksel gemonteerd zijn niet beschadigen!* Verbind de stroomkabel met een geschikte, **permanente** stroomvoorziening. **Zorg ervoor dat de voltages van de stroomvoorziening en de gemotoriseerde kogelkraan gelijk zijn!**

---

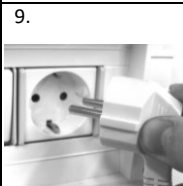
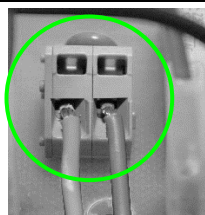
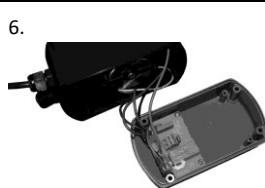
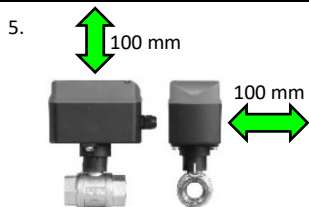
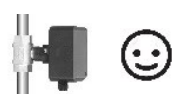
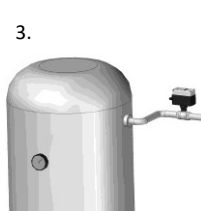
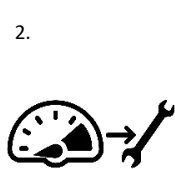
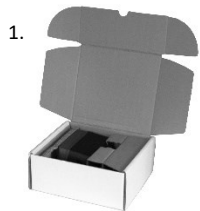
9. Wanneer de gebruikte voltages overeenkomen kunt u de stroomvoorziening inschakelen.

---

10. Herstel de systeemdruk.

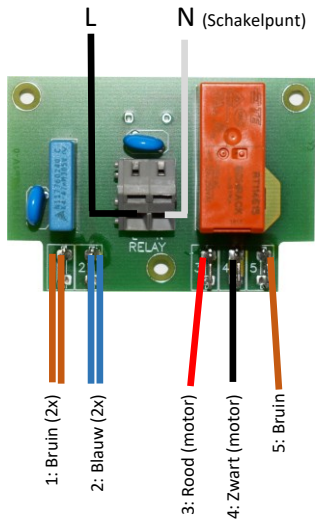
---

11. Uw gemotoriseerde kogelkraan, bediend vanaf een extern schakelpunt, is nu klaar voor gebruik!

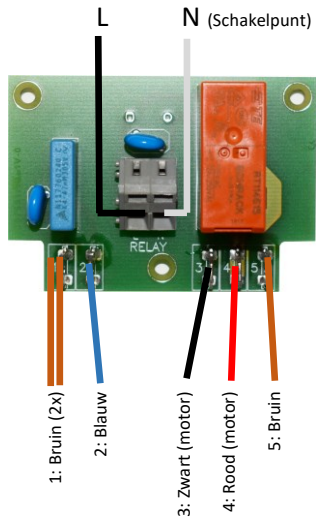


# BEKABELING 1/2

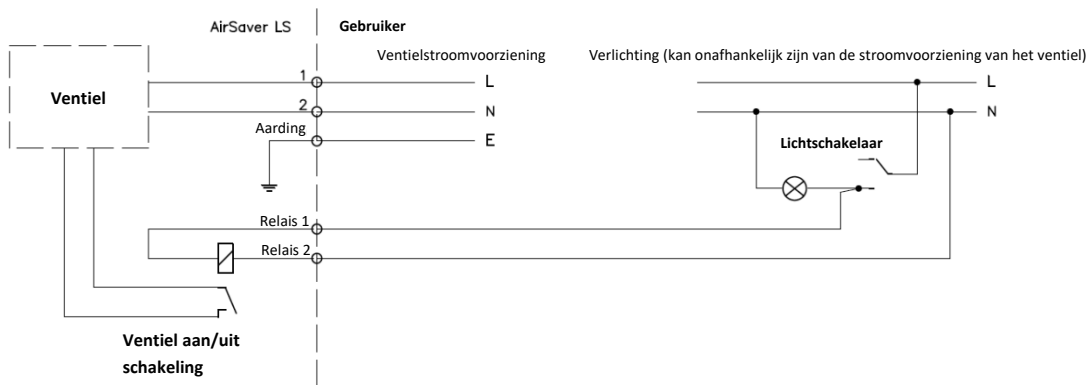
## 1" Versie:



## 2" Versie:



## BEKABELING 2/2



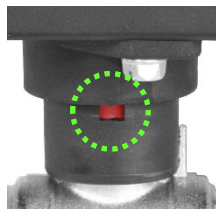


## HANDMATIGE OVERRIDE-FUNCTIE

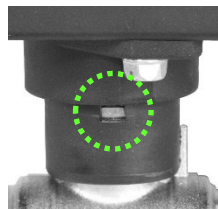
**1" Versie:** U kunt het ventiel handmatig openen of sluiten door (1.) de behuizing naar de kogelkraan toe te drukken en (2.) de behuizing 90° naar links of naar rechts te draaien.



## VENTIEL INDICATOR



**ROOD = OPEN**

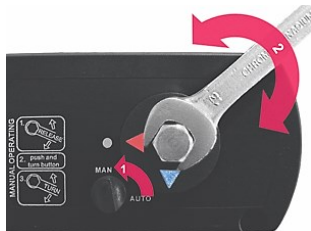


**Geen kleur (metaal) =  
GESLOTEN**

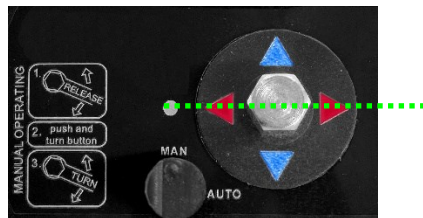
*\*LET OP: na gebruik van de handmatige override-functie om de kogelkraan te openen of te sluiten, wordt de behuizing 90° gedraaid ten opzichte van de kogelkraan. Dit betekent dat de functies OPEN en DICHT zijn omgekeerd (OPEN is DICHT en DICHT is OPEN). Door de verlichting AAN te zetten, SLUIT de klep en door de lichten UIT te schakelen, gaat de klep OPEN. Herhaal de handmatige override-functie van de ventiel om de OPEN- en DICHT-functies weer normaal te herstellen.*

## HANDMATIGE OVERRIDE-FUNCTIE

**2" Versie:** U kunt de kogelkraan in een paar eenvoudige stappen handmatig OPENEN en SLUITEN door (1. ) de schakelaar in te drukken en van 'AUTO' naar 'MAN' te draaien. (2.) Gebruik een 13 mm-sleutel om de kogelkraan te OPENEN of te SLUITEN.



## VENTIEL INDICATOR



**RODE PIJLEN = OPEN**  
**BLAUWE PIJLEN = GESLOTEN**

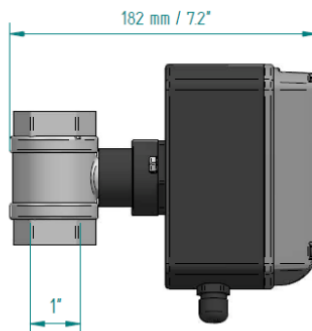
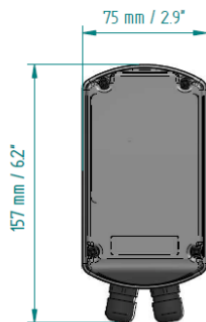
**\*LET OP:** Wanneer de handmatige override-functie-schakelaar in de 'MAN'-positie staat, zal de motormodule (aangestuurd door de lichtschakelaar) de kogelkraan niet openen of sluiten. De aandrijving opent of sluit de kogelkraan, bestuurd door de lichtschakelaar, alleen in de 'AUTO'-stand.

## TECHNISCHE SPECIFICATIES

<b>Min./max. systeemdruk</b>	0 - 16 bar	0 – 230 psi
<b>Min./max. mediumtemperatuur</b>	1 - 100 °C	34 – 210 °F
<b>Min./max. omgevingstemperatuur</b>	1 - 50 °C	34 – 120 °F
<b>Stroomvoorziening</b>	115VAC of 230VAC 50/60Hz. <i>(zie specificaties op product!)</i>	
<b>Stroomverbruik</b>	<b>1"</b> : Ongeveer 7W tijdens rotatie	<b>2"</b> : Ongeveer 9W tijdens rotatie
<b>Beschermingsklasse behuizing</b>	IP54 (NEMA13)	
<b>Relais schakelaar</b>	115VAC of 230VAC	
<b>Ventiel inlaat/uitlaat aansluitingen</b>	1" (BSP of NPT)	2" (BSP of NPT)
<b>Ventiel openen/sluiten tijd</b>	<b>1"</b> : 30 sec. / 90°	<b>2"</b> : 105 sec. / 90°
<b>Ventiel behuizingmateriaal</b>	Vernikkeld messing	
<b>Handmatig te openen en sluiten</b>	Ja	

## AFMETINGEN

### 1" Versie



### 2" Versie

