

DISTRIBUTOR

Distributore di condensa

CARATTERISTICHE DEL PRODOTTO

I sistemi di aria compressa dalle elevate portate d'aria potrebbero richiedere la presenza di due o più separatori acqua/olio per raggiungere la portata totale del sistema.

Per connettere insieme i separatori acqua/olio e garantire una distribuzione uniforme della condensa, si può utilizzare il DISTRIBUTOR.

Il DISTRIBUTOR ha due ingressi della condensa da 1" e sei uscite da 1/2" con valvole a sfera integrate, permettendo il collegamento da due a sei separatori acqua/olio.

Per la manutenzione del DISTRIBUTOR basta semplicemente svitare le 4 viti della parte alta e togliere il coperchio. Questo permetterà l'accesso diretto al meccanismo operativo interno.

L'imbottitura depressurizzante garantisce la depressurizzazione dell'aria compressa e la successiva distribuzione nei separatori acqua/olio.

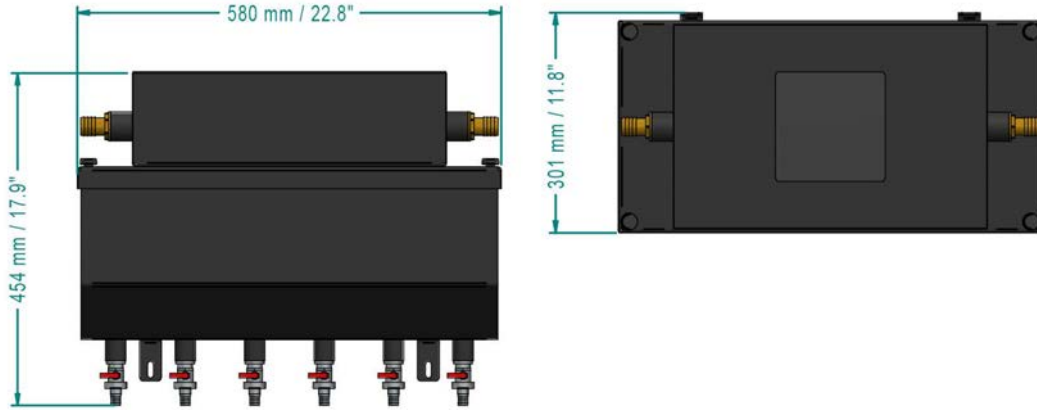


Una tipica installazione del DISTRIBUTOR

DISTRIBUTOR

Distributore di condensa

DIMENSIONI PRODOTTO



SPECIFICHE DEL PRODOTTO

Punti di connessione per i separatori	6
Connessione di ingresso (2)	1"
Connessione d'uscita (6)	1/2"
Materiale contenitore	Alu
Colore contenitore	Nero

JORC è certificato NEN - EN - ISO 9001:2015

Le informazioni qui contenute sono ritenute accurate ed affidabili. Comunque si declina ogni responsabilità relativa al loro uso e ad eventuali violazioni di marchi o diritti di altri conseguenti al loro utilizzo. Inoltre JORC si riserva il diritto di apportare modifiche senza preavviso e senza incorrere in alcun obbligo.

JORC Industrial BV Tel. +31 45 5242427
Pretoriastraat 28
NL-6413 NN Heerlen info@jorc.nl
Paesi Bassi www.jorc.eu