

Allgemeine bauaufsichtliche Zulassung

Zulassungsstelle für Bauprodukte und Bauarten

Bautechnisches Prüfamt

Eine vom Bund und den Ländern
gemeinsam getragene Anstalt des öffentlichen Rechts

Mitglied der EOTA, der UEAtc und der WFTAO

Datum:

22.12.2017

Geschäftszeichen:

II 33-1.83.5-2/11-2

Zulassungsnummer:

Z-83.5-27

Geltungsdauer

vom: **22. Dezember 2017**

bis: **20. März 2023**

Antragsteller:

JORC Industrial BV

Pretoriastraat 28

6413 NN HEERLEN

NIEDERLANDE

Zulassungsgegenstand:

Anlage zur Behandlung von Kompressorenkondensat Typ SEPREMIUM

Der oben genannte Zulassungsgegenstand wird hiermit allgemein bauaufsichtlich zugelassen.
Diese allgemeine bauaufsichtliche Zulassung umfasst acht Seiten und elf Anlagen.
Diese allgemeine bauaufsichtliche Zulassung ersetzt die allgemeine bauaufsichtliche Zulassung
Nr. Z-83.5-27 vom 26. Juli 2017.

DIBt

I ALLGEMEINE BESTIMMUNGEN

- 1 Mit der allgemeinen bauaufsichtlichen Zulassung ist die Verwendbarkeit bzw. Anwendbarkeit des Zulassungsgegenstandes im Sinne der Landesbauordnungen nachgewiesen.
- 2 Dieser Bescheid ersetzt nicht die für die Durchführung von Bauvorhaben gesetzlich vorgeschriebenen Genehmigungen, Zustimmungen und Bescheinigungen.
- 3 Dieser Bescheid wird unbeschadet der Rechte Dritter, insbesondere privater Schutzrechte, erteilt.
- 4 Hersteller und Vertreiber des Zulassungsgegenstandes haben, unbeschadet weitergehender Regelungen in den "Besonderen Bestimmungen", dem Verwender bzw. Anwender Kopien dieses Bescheides zur Verfügung zu stellen und darauf hinzuweisen, dass dieser Bescheid an der Verwendungsstelle vorliegen muss. Auf Anforderung sind den beteiligten Behörden ebenfalls Kopien zur Verfügung zu stellen.
- 5 Dieser Bescheid darf nur vollständig vervielfältigt werden. Eine auszugsweise Veröffentlichung bedarf der Zustimmung des Deutschen Instituts für Bautechnik. Texte und Zeichnungen von Werbeschriften dürfen diesem Bescheid nicht widersprechen, Übersetzungen müssen den Hinweis "Vom Deutschen Institut für Bautechnik nicht geprüfte Übersetzung der deutschen Originalfassung" enthalten.
- 6 Dieser Bescheid wird widerruflich erteilt. Die Bestimmungen können nachträglich ergänzt und geändert werden, insbesondere, wenn neue technische Erkenntnisse dies erfordern.
- 7 Dieser Bescheid beinhaltet zugleich eine allgemeine Bauartgenehmigung. Die von diesem Bescheid umfasste allgemeine Bauartgenehmigung gilt zugleich als allgemeine bauaufsichtliche Zulassung für die Bauart.
- 8 Dieser Bescheid bezieht sich auf die von dem Antragsteller gemachten Angaben und vorgelegten Dokumente. Eine Änderung dieser Grundlagen wird von diesem Bescheid nicht erfasst und ist dem Deutschen Institut für Bautechnik unverzüglich offenzulegen.

II BESONDERE BESTIMMUNGEN

1 Zulassungsgegenstand und Verwendungsbereich

Zulassungsgegenstand sind Anlagen vom Typ SEPREAMIUM (nachfolgend als Anlagen bezeichnet) zur Behandlung von Kompressorenkondensaten aus Schraubenkompressoren. Sie sind zur Aufstellung in Gebäuden vorgesehen. Der Aufbau der Anlagen entspricht den Angaben der Anlage 1.

Das Ablaufwasser ist zur Einleitung in die öffentlichen Entwässerungsanlagen bestimmt. Soweit das Ablaufwasser in ein Gewässer eingeleitet werden soll, ist dies im Einzelfall nur möglich nach Klärung der Zulässigkeit einer solchen Einleitung bzw. der ggf. erforderlichen zusätzlichen Anforderungen mit der örtlich zuständigen Wasserbehörde.

Mit dieser allgemeinen bauaufsichtlichen Zulassung werden neben den bauaufsichtlichen auch die wasserrechtlichen Anforderungen im Sinne der Verordnungen der Länder zur Feststellung der wasserrechtlichen Eignung von Bauprodukten und Bauarten durch Nachweise nach den Landesbauordnungen (WasBauPVO) erfüllt.

Die allgemeine bauaufsichtliche Zulassung wird unbeschadet der Prüf- oder Genehmigungsvorbehalte anderer Rechtsbereiche (z. B. Gesetze und Verordnungen zur Umsetzung der europäischen Niederspannungsrichtlinie, EMV-Richtlinie oder Richtlinie für Geräte und Schutzsysteme zur bestimmungsgemäßen Verwendung in explosionsgefährdeten Bereichen) erteilt.

2 Bestimmungen für das Bauprodukt

2.1 Eigenschaften und Aufbau

Die Anlagen wurden entsprechend den Zulassungsgrundsätzen des DIBt für "Anlagen zur Behandlung von Kompressorenkondensaten" in der zum Zeitpunkt der Erteilung gültigen Fassung beurteilt. Dabei wurde im Ablaufwasser die Kohlenwasserstoffkonzentration ≤ 20 mg/l eingehalten.

Die Anlagen bewirken die Trennung von Kompressorenölen von Kompressorenkondensaten.

Die Anlagen bestehen aus zwei Behältern. Im ersten Behälter ist ein im Wasser schwimmendes Adsorptionselement angeordnet. Im zweiten Behälter sind im unteren Teil ein bzw. beim Typ SEPREAMIUM 60 zwei Aktivkohlefilter und darüber ein Adsorptionselement angeordnet.

Die Behälter der Anlagen bestehen aus Kunststoff mit beim DIBt hinterlegten Eigenschaften. Die Adsorptionselemente bestehen im Wesentlichen aus Polypropylen. Die Adsorptionselemente und die Aktivkohlefilter entsprechen hinsichtlich ihrer Zusammensetzung und Eigenschaften den beim DIBt hinterlegten Spezifikationen.

Im Übrigen entsprechen die Anlagen hinsichtlich der Gestaltung, der verwendeten Werkstoffe und der Maße den Angaben der Anlagen 2 bis 7.

2.2 Herstellung und Kennzeichnung

2.2.1 Herstellung

Die Behälter aus Kunststoff sind durch Rotationssintern aus den beim DIBt hinterlegten und mit Handelsname und Kennwerten genauer bezeichneten Formmassen herzustellen.

Die Adsorptionselemente und Aktivkohlefilter dürfen nur in den Werken der Firma JORC Industrial BV entsprechend der beim DIBt hinterlegten Spezifikationen hergestellt werden.

Alle anderen Einbauteile sind nach den Angaben des Antragstellers herzustellen.

Die Anlagen sind durch Komplettieren der Behälter mit den Einbauteilen (Adsorptionselemente, Aktivkohlefilter usw.) gemäß den Angaben der Anlagen 2 bis 7 herzustellen.

2.2.2 Kennzeichnung

Die Anlagen müssen vom Hersteller mit dem Übereinstimmungszeichen (Ü-Zeichen) nach den Übereinstimmungszeichen-Verordnungen der Länder gekennzeichnet werden. Die Kennzeichnung darf nur erfolgen, wenn die Voraussetzungen nach Abschnitt 2.3 erfüllt sind. Darüber hinaus sind die Anlagen an einer nach dem Einbau einsehbaren Stelle vom Hersteller mit folgenden Angaben zu kennzeichnen:

- Typbezeichnung
- Herstelljahr
- Fabrikationsnummer

Zudem sind die Adsorptionselemente und die Aktivkohlefilter mindestens mit folgenden Angaben zu kennzeichnen:

- Art und Typbezeichnung der Anlage, für die sie verwendet werden dürfen und
- Nummer des Behälters, in dem sie einzubauen sind.

2.3 Übereinstimmungsnachweis

2.3.1 Allgemeines

Die Bestätigung der Übereinstimmung der Anlagen mit den Bestimmungen dieser allgemeinen bauaufsichtlichen Zulassung muss für jedes Herstellwerk mit einer Übereinstimmungserklärung des Herstellers auf der Grundlage einer werkseigenen Produktionskontrolle erfolgen. Die Übereinstimmungserklärung hat der Hersteller durch Kennzeichnung der Bauprodukte mit dem Übereinstimmungszeichen (Ü-Zeichen) unter Hinweis auf den Verwendungszweck abzugeben.

2.3.2 Werkseigene Produktionskontrolle

In jedem Herstellwerk ist eine werkseigene Produktionskontrolle einzurichten und durchzuführen. Unter werkseigener Produktionskontrolle wird die vom Hersteller vorzunehmende kontinuierliche Überwachung der Produktion verstanden, mit der dieser sicherstellt, dass die von ihm hergestellten Bauprodukte den Bestimmungen dieser allgemeinen bauaufsichtlichen Zulassung entsprechen.

Die werkseigene Produktionskontrolle soll mindestens die im Folgenden aufgeführten Maßnahmen einschließen.

- Beschreibung und Überprüfung der Ausgangsmaterialien und der Bauteile:
Die Übereinstimmung der zugelieferten Materialien und Bauteile mit den Bestimmungen dieser allgemeinen bauaufsichtlichen Zulassung ist durch Werksbescheinigungen 2.1 nach DIN EN 10204¹ der Lieferer nachzuweisen und die Lieferpapiere bei jeder Lieferung auf Übereinstimmung mit der Bestellung zu kontrollieren.
- Kontrollen und Prüfungen, die während der Herstellung durchzuführen sind:
 - Alle eigengefertigten Bauteile und Baugruppen sind auf Maßhaltigkeit und, soweit erforderlich, auf Funktionsfähigkeit zu prüfen.
 - Die Dichtheit der Behälter ist zu prüfen
 - Bei der Einwaage der Filter- und Adsorptionsmaterialien ist das Gewicht auf die Einhaltung der hinterlegten Mengenangaben zu kontrollieren. Diese sind mindestens einzuhalten.
 - Jede Anlage ist auf Vollständigkeit der Bauteile zu prüfen.

¹

DIN EN 10204:2005-01

Metallische Erzeugnisse – Arten von Prüfbescheinigungen

Die Ergebnisse der werkseigenen Produktionskontrolle sind aufzuzeichnen und auszuwerten. Die Aufzeichnungen müssen mindestens folgende Angaben enthalten:

- Bezeichnung des Bauprodukts bzw. des Ausgangsmaterials und der Bestandteile
- Art der Kontrolle oder Prüfung
- Datum der Herstellung und der Prüfung des Bauprodukts bzw. des Ausgangsmaterials oder der Bestandteile
- Ergebnis der Kontrollen und Prüfungen und, soweit zutreffend, Vergleich mit den Anforderungen
- Unterschrift des für die werkseigene Produktionskontrolle Verantwortlichen

Die Aufzeichnungen sind mindestens fünf Jahre aufzubewahren. Sie sind dem Deutschen Institut für Bautechnik, der zuständigen obersten Bauaufsichtsbehörde oder der zuständigen Wasserbehörde auf Verlangen vorzulegen.

Bei ungenügendem Prüfergebnis sind vom Hersteller unverzüglich die erforderlichen Maßnahmen zur Abstellung des Mangels zu treffen. Bauprodukte, die den Anforderungen nicht entsprechen, sind so zu handhaben, dass Verwechslungen mit übereinstimmenden ausgeschlossen werden. Nach Abstellung des Mangels ist - soweit technisch möglich und zum Nachweis der Mängelbeseitigung erforderlich - die betreffende Prüfung unverzüglich zu wiederholen.

3 Bestimmungen für die Anwendung des Zulassungsgegenstandes

3.1 Bestimmungen für Planung und Bemessung

Jede Anlage ist in Verantwortung des Antragstellers unter Berücksichtigung des Anwendungsbereichs gemäß Abschnitt 1 und dem tatsächlichen Kondensatanfall und den Umgebungs- und Betriebsbedingungen für den Anwendungsort zu planen

Es sind geeignete Maßnahmen vorzusehen, die verhindern, dass wassergefährdende Stoffe, die aus der Anlage austreten könnten, in den Untergrund, ein Gewässer oder in die Kanalisation gelangen.

Die Baugröße ist so auszuwählen, dass der maximale Abwasserdurchsatz (Kondensatstrom) (siehe Anlage 8) mindestens dem ermittelten Kondensatanfall entspricht.

Eine abwassertechnische Bemessung unter Referenzbedingungen ist den Angaben der Anlage 8 zu entnehmen.

3.2 Ausführung

Die Ausführung (Einbau) ist nur von solchen Firmen durchzuführen, die über Personal mit der notwendigen Qualifikation und über die technische Ausrüstung verfügen. Zur Vermeidung von Gefahren für Beschäftigte und Dritte sind die einschlägigen Unfallverhütungsvorschriften zu beachten.

Jeder Anlage ist eine Einbau- und Inbetriebnahmeanleitung beizufügen, die inhaltlich mindestens den Angaben der Anlagen 9 und 10 entspricht. Für den Einbau ist die Einbauanleitung des Herstellers anzuwenden.

Der Einbau ist wie folgt vorzunehmen:

- waagerechte Aufstellung der Anlage
- Einbau der Filter entsprechend den Angaben der Anlagen 9 und 10 der Einbauanleitung des Herstellers
- Anschluss der Kondensatanfallstellen am Kondensatzulauf der Druckentlastungskammer

- Anschluss des Wasserablaufschlauches am Ablauf der Anlage. Im Übrigen gilt für den abwasserseitigen Anschluss DIN EN 12056² in Verbindung mit DIN 1986-100³
- Befüllung der Anlage mit Wasser

3.3 Übereinstimmungserklärung

Die Bestätigung der Übereinstimmung der Anlage mit den Bestimmungen der allgemeinen Bauartgenehmigung muss für jede eingebaute Anlage mit einer Übereinstimmungserklärung der einbauenden Firma auf der Grundlage folgender Kontrollen der nach Abschnitt 3.2 vor Ort eingebauten Anlage erfolgen:

- Kontrolle des ordnungsgemäßen Einbaus
- Sichtkontrolle der Anschlüsse auf Dichtheit
- Kontrolle der Lage der Filter

Die Ergebnisse der Kontrollen sind aufzuzeichnen.

Bei ungenügendem Prüfergebnis sind von dem Hersteller der Anlage unverzüglich die erforderlichen Maßnahmen zur Abstellung des Mangels zu treffen. Nach Abstellung des Mangels ist – soweit technisch möglich und zum Nachweis der Mängelbeseitigung erforderlich – die bestehende Prüfung unverzüglich zu wiederholen.

Die Übereinstimmungserklärung der einbauenden Firma der Anlage muss mindestens folgende Angaben enthalten:

- Zulassungsnummer
- Typbezeichnung der Anlage
- Bestätigung über die Ausführung entsprechend den Planungsunterlagen
- Art der Kontrollen
- Datum der Kontrollen
- Ergebnis der Kontrollen und Vergleich mit den Anforderungen
- Unterschrift des für die Ausführungskontrollen Verantwortlichen

Die Aufzeichnungen sind zu den Bauakten zu nehmen. Sie sind dem Betreiben auszuhändigen und dem Deutschen Institut für Bautechnik, der zuständigen obersten Bauaufsichtsbehörde oder der zuständigen Wasserbehörde auf Verlangen vorzulegen.

4 Bestimmung für Betrieb und Wartung

4.1 Inbetriebnahme

Die Inbetriebnahme ist vom Hersteller oder durch sachkundige Personen⁴ entsprechend der Inbetriebnahmeanleitung durchzuführen.

Der Betreiber ist bei Inbetriebnahme vom Hersteller in den Betrieb und die Wartung der Anlage einzuweisen.

² DIN EN 12056:2001-01 Schwerkraftentwässerungsanlagen innerhalb von Gebäuden – Teil 1: Allgemeine und Ausführungsanforderungen

³ DIN 1986-100:2016-12 Entwässerungsanlagen für Gebäude und Grundstücke – Teil 100: Bestimmungen in Verbindung mit DIN EN 752 und DIN EN 12056

⁴ Als "sachkundig" werden Personen des Betreibers oder beauftragter Dritter angesehen, die auf Grund ihrer Ausbildung, ihrer Kenntnisse und ihrer durch praktische Tätigkeit gewonnenen Erfahrungen sicherstellen, dass sie Eigenkontrollen und Wartungen an Anlagen zur Behandlung von Kompressorenkondensaten sachgerecht durchführen.

4.2 Betrieb

Die Funktionsfähigkeit der Anlagen kann nur dauerhaft sichergestellt werden, wenn Betrieb und Wartung entsprechend den nachfolgenden Bestimmungen durchgeführt wird.

Jeder Anlage ist eine Betriebs- und Wartungsanleitung beizufügen, die inhaltlich mindestens den Angaben der Anlage 11 entspricht.

Für Betrieb und Wartung ist die Betriebs- und Wartungsanleitung des Herstellers zu beachten.

Bei allen Arbeiten im Rahmen der Eigenkontrolle und Wartung der Anlagen sind die einschlägigen arbeitsschutzrechtlichen Bestimmungen einzuhalten.

Landesrechtliche Bestimmungen zur Eigenkontrolle und Wartung der Anlagen (Art und Umfang der Tätigkeiten, erforderliche Qualifikation zur Durchführung der Tätigkeiten) bleiben unberührt.

Für jede Anlage ist ein Betriebstagebuch zu führen, in dem mindestens Folgendes zu dokumentieren ist:

- Auslastung der Verdichter und Ölverbrauch (Nachfüllmenge),
- Filterstandzeit in Abhängigkeit von den Betriebsbedingungen (siehe Anlage 8),
- Zeitpunkte und Ergebnisse der durchgeführten Kontrollen und Wartungen,
- Mängelbeseitigung,
- Zeitpunkte, Art und Menge der ausgetauschten Filter bzw. Adsorptionselemente.

Betriebstagebuch und Wartungsberichte sind vom Betreiber aufzubewahren und auf Verlangen den örtlich zuständigen Aufsichtsbehörden oder den Betreibern der nachgeschalteten kommunalen Abwasseranlagen vorzulegen.

4.3 Eigenkontrolle

Die Eigenkontrolle ist vom Betreiber oder durch eine sachkundige Person durchzuführen und zu dokumentieren.

- Tägliche Kontrollen

Die Funktion der Anlage wird durch Sichtprüfung überprüft. Die Sättigungsanzeige des Behälters 1 und die Verstopfungsanzeige des Behälters 2 sind zu kontrollieren.

- Wöchentliche Kontrollen

Im Ablauf der Anlage ist eine Probe zu entnehmen und auf die Abwasserqualität zu kontrollieren, indem die Trübung der Probe augenscheinlich festgestellt wird. Bei Eintrübung des Wassers sind die Adsorptionselemente und der Aktivkohlefilter zu wechseln.

4.4 Austausch der Filter

Ein Austausch der Adsorptionselemente und der Aktivkohlefilter muss erfolgen, wenn

- die Sättigungsanzeige des Behälters 1 eingesunken ist oder
- die Verstopfungsanzeige des Behälters 2 hervortritt,
- die gemäß Abschnitt 3 ermittelte Filterstandzeit erreicht ist, spätestens aber nach einem Jahr.

4.5 Wartung

Die Anlage ist halbjährlich entsprechend den Vorgaben des Herstellers zu warten. Neben den Maßnahmen der Eigenkontrolle sind dabei folgende Arbeiten durchzuführen:

- Kontrolle der Vollständigkeit und der Plausibilität der Aufzeichnungen im Betriebstagebuch,
- Vergleich der vorliegenden Betriebsbedingungen mit denen bei Inbetriebnahme bzw. der letzten Wartung, bei Abweichung ist die Filterstandzeit gemäß Abschnitt 3 neu festzulegen,

- ggf. Austausch der Filter und Adsorptionselemente,
- Entleerung und Reinigung der Behälter, soweit erforderlich.

Die Wartungsarbeiten sind durch eine sachkundige Person durchzuführen. Die Feststellungen und durchgeführten Arbeiten sind in einem Wartungsbericht zu erfassen und zu bewerten.

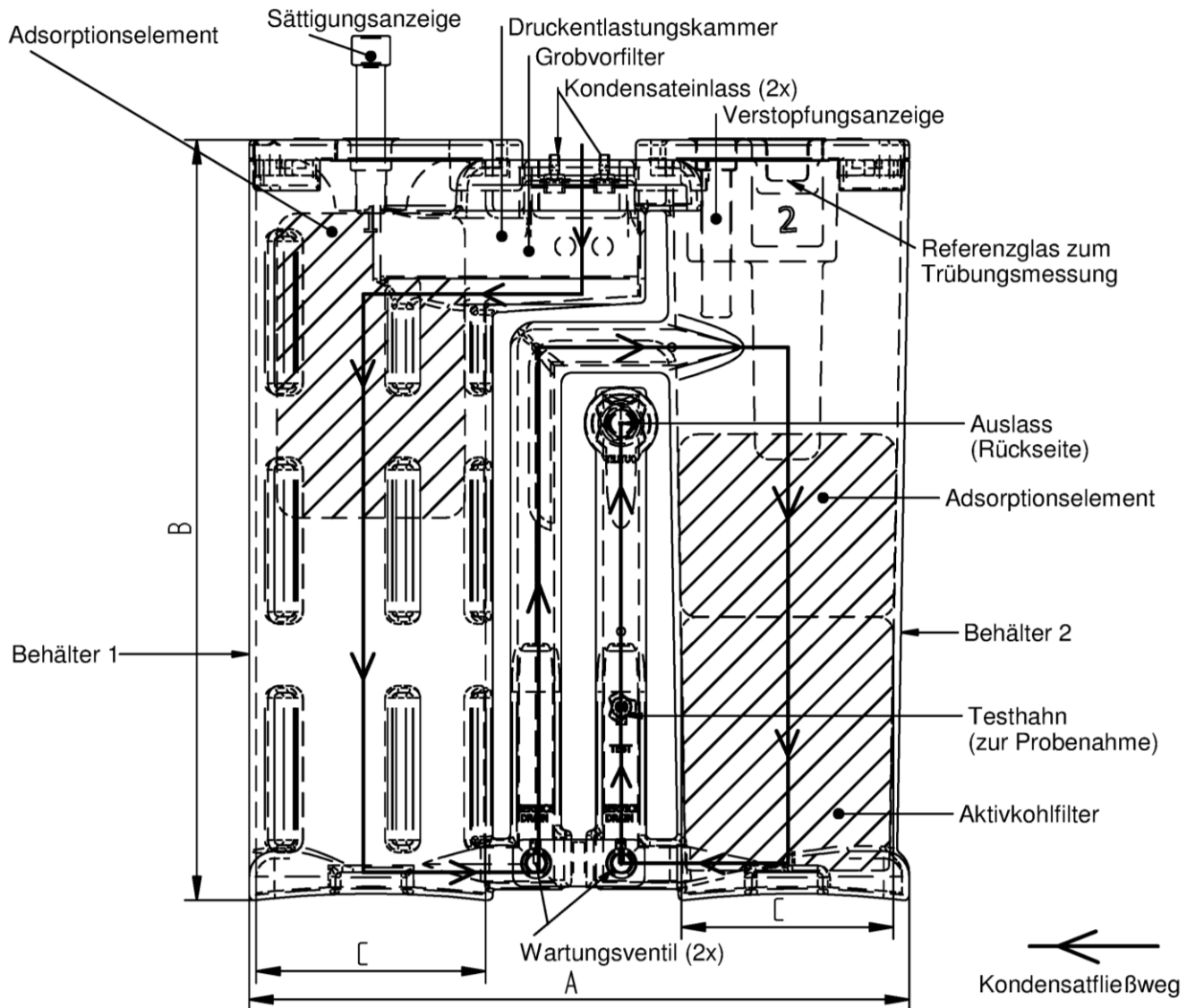
4.6 Entsorgung

Die aus der Anlage entnommenen Stoffe (Filter und ggf. abgeschiedenes Öl) sind entsprechend den geltenden gesetzlichen Regelungen ordnungsgemäß zu entsorgen. Hierzu sind die Angaben des Herstellers zu beachten.

Auf die Beachtung der abfallrechtlichen Bestimmungen bei der Entsorgung der aus der Anlage entnommenen Stoffe wird hingewiesen.

Dagmar Wahrmund
Referatsleiterin

Beglaubigt



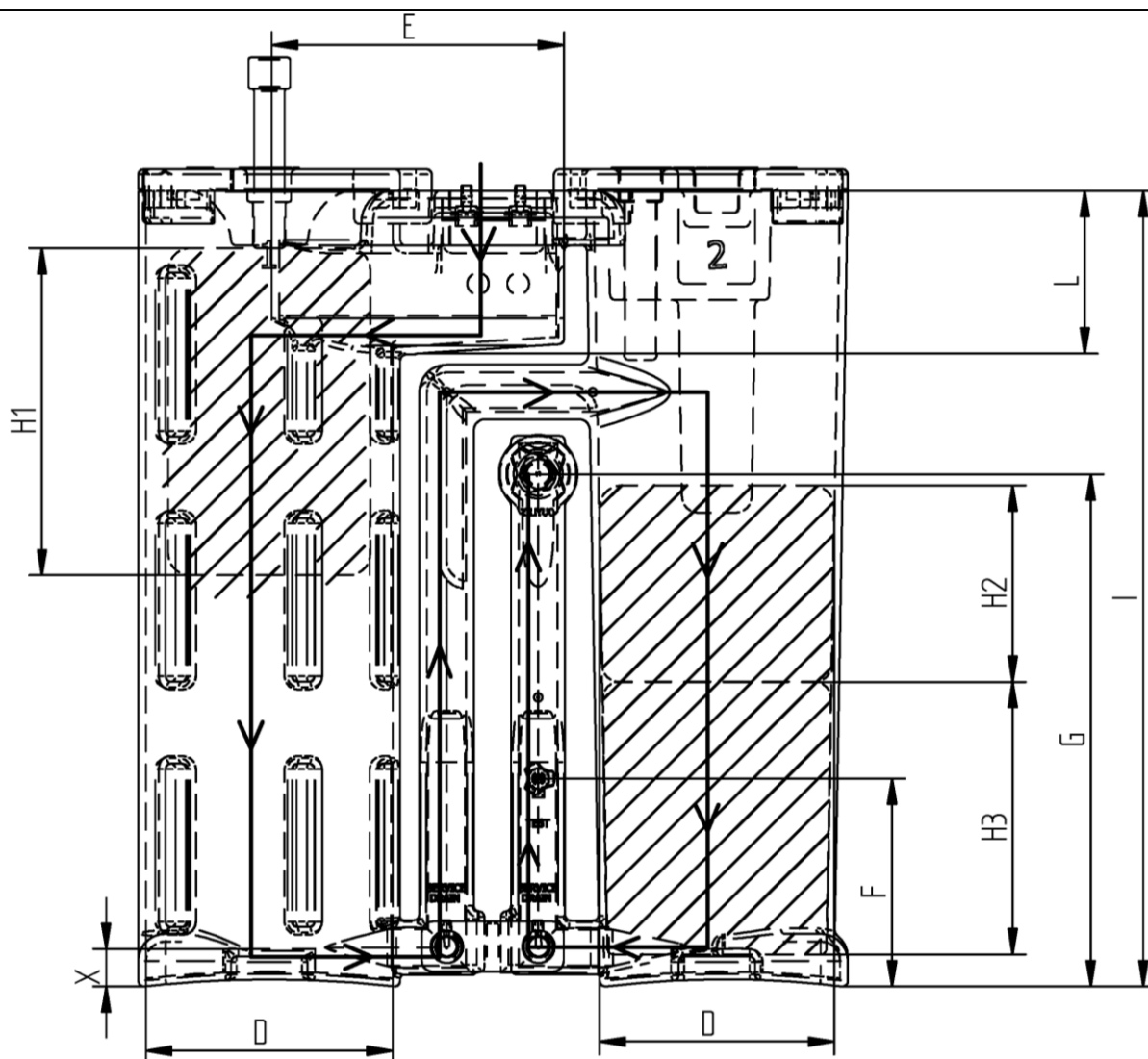
Abmessungen können leicht abweichen

Model:	SEPREMIUM5	SEPREMIUM10	SEPREMIUM20	SEPREMIUM30	SEPREMIUM60
A (cm)	58	65	78	97	116
B (cm)	61	75	90	90	104
C (cm)	19	22,5	30,5	38,5	47,5
Zweistufige Trenner	JA	JA	JA	JA	JA
Einlass: 1/2"	2	2	2	2	2
Auslass: 1"	1	1	1	1	1
Testhahn: 1/4"	1	1	1	1	1
Wartungsventil: 1/2"	-	2	2	2	2
Werkstoff von gehause	PE	PE	PE	PE	PE
Wanddicke (mm)	7	7	7	7	7

Anlage zur Behandlung von Kompressorenkondensat Typ SEPREMIUM

SEPREMIUM-Typen
 Übersicht

Anlage 1



←
 Kondensatfließweg

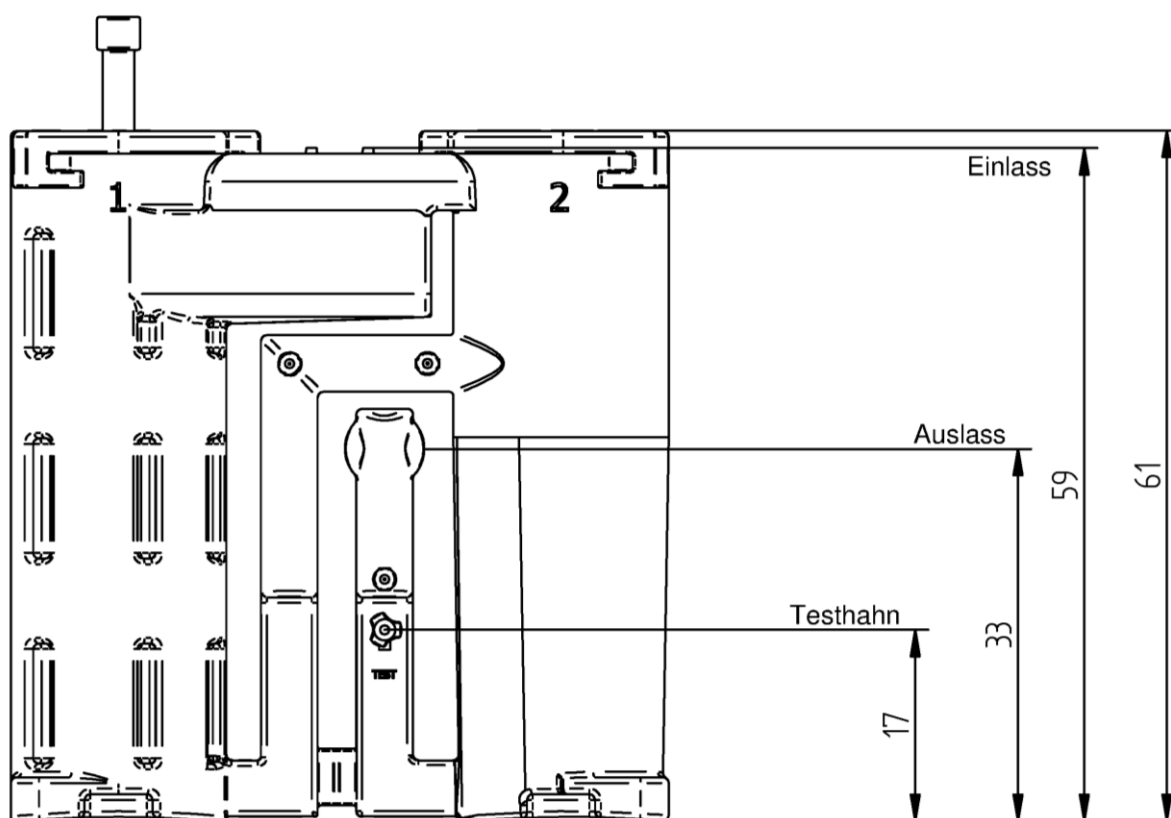
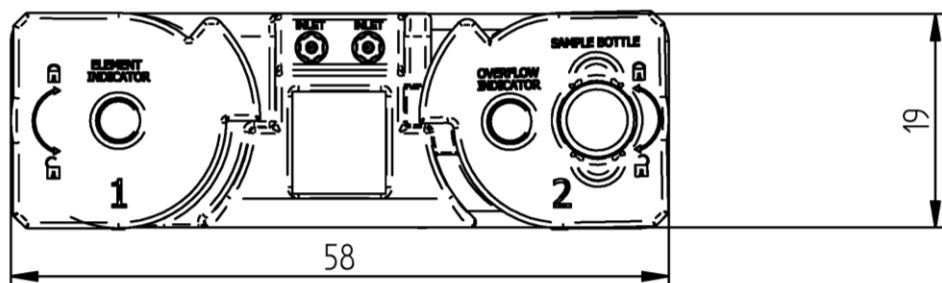
Abmessungen können leicht abweichen

Model:	SEPREMIUM5	SEPREMIUM10	SEPREMIUM20	SEPREMIUM30	SEPREMIUM60
H1 (cm)	25	30	35	37	42
H2 (cm)	13	18	20	20	25
H3 (cm)	18	25	31	35	44
D	17,5	21	29	37	46
E	27	27	30	38	41
F	17	19	19	19	19
G	33	47	56	56	70
I	59	73	89	89	101
X	3	3	3	3	3
L	15	15	20	20	16

Anlage zur Behandlung von Kompressorenkondensat Typ SEPREMIUM

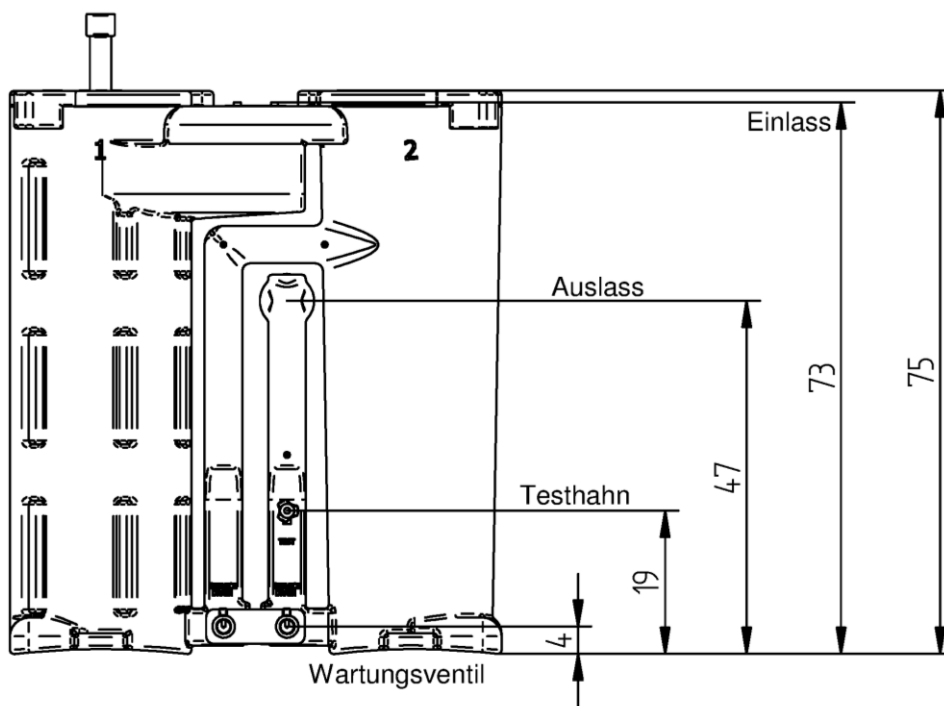
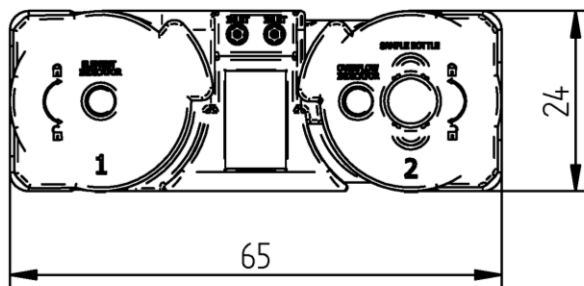
SEPREMIUM-Typen
 Übersicht

Anlage 2



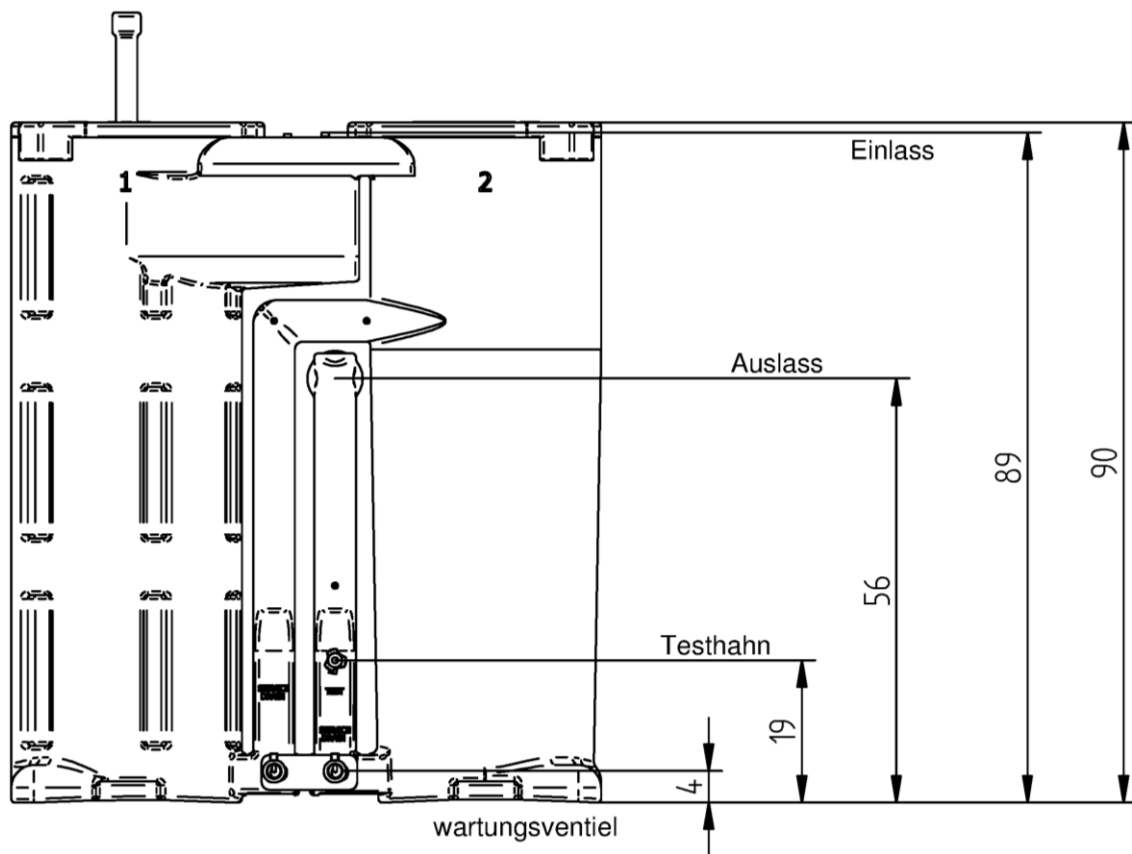
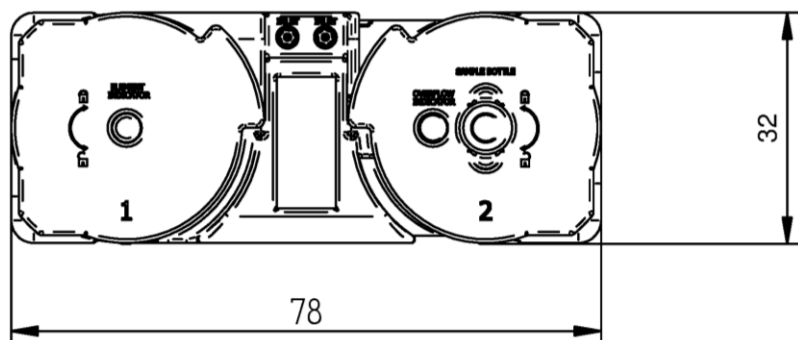
Abmessungen können leicht abweichen

Anlage zur Behandlung von Kompressorenkondensat Typ SEPREMIUM	Anlage 3
SEPREMIUM 5	



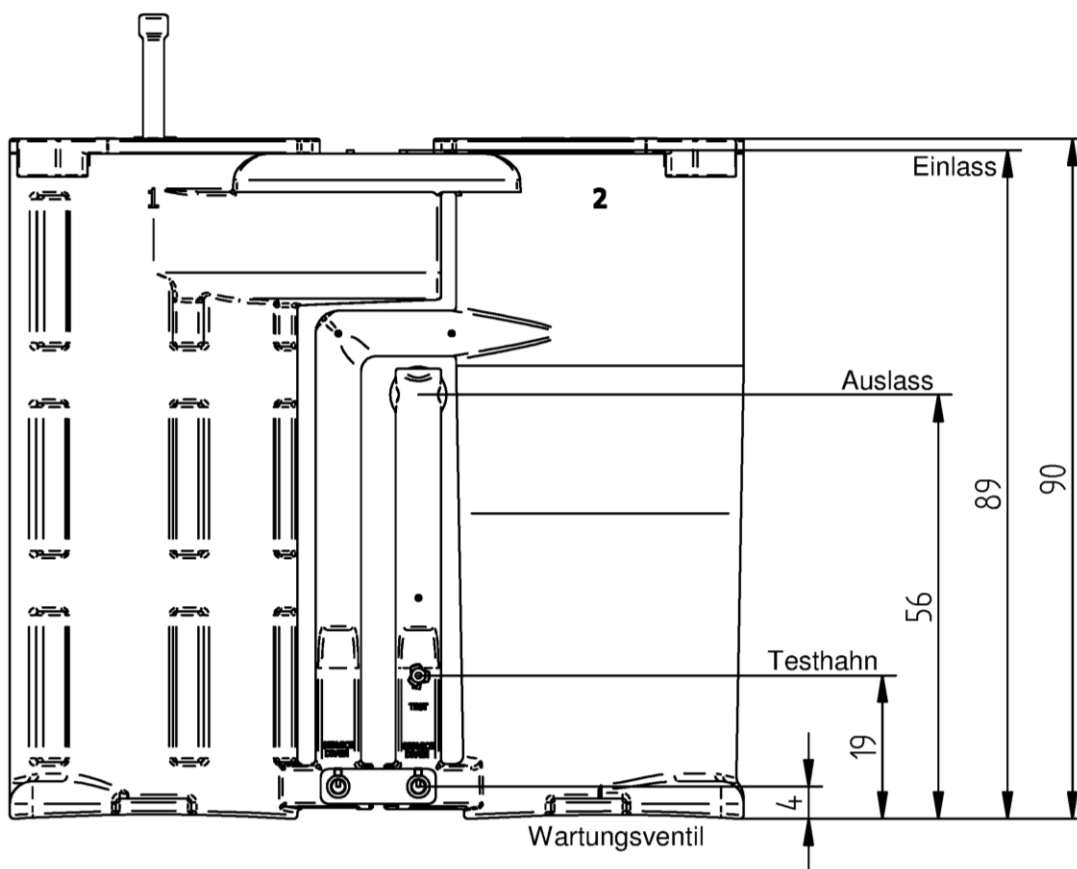
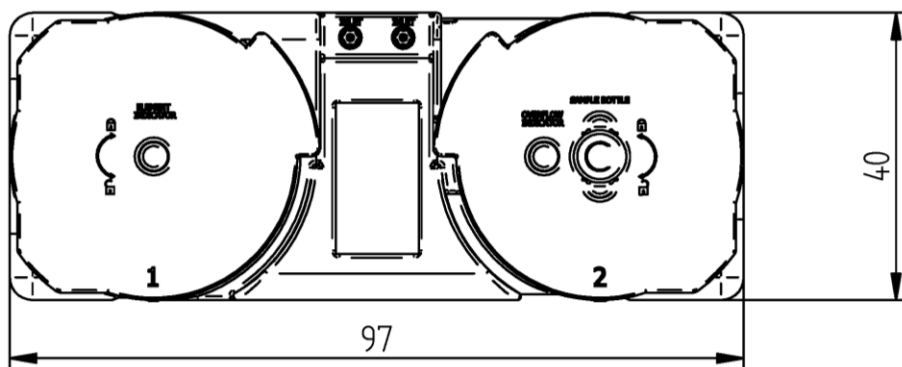
Abmessungen können leicht abweichen

Anlage zur Behandlung von Kompressorenkondensat Typ SEPREMIUM	Anlage 4
SEPREMIUM 10	



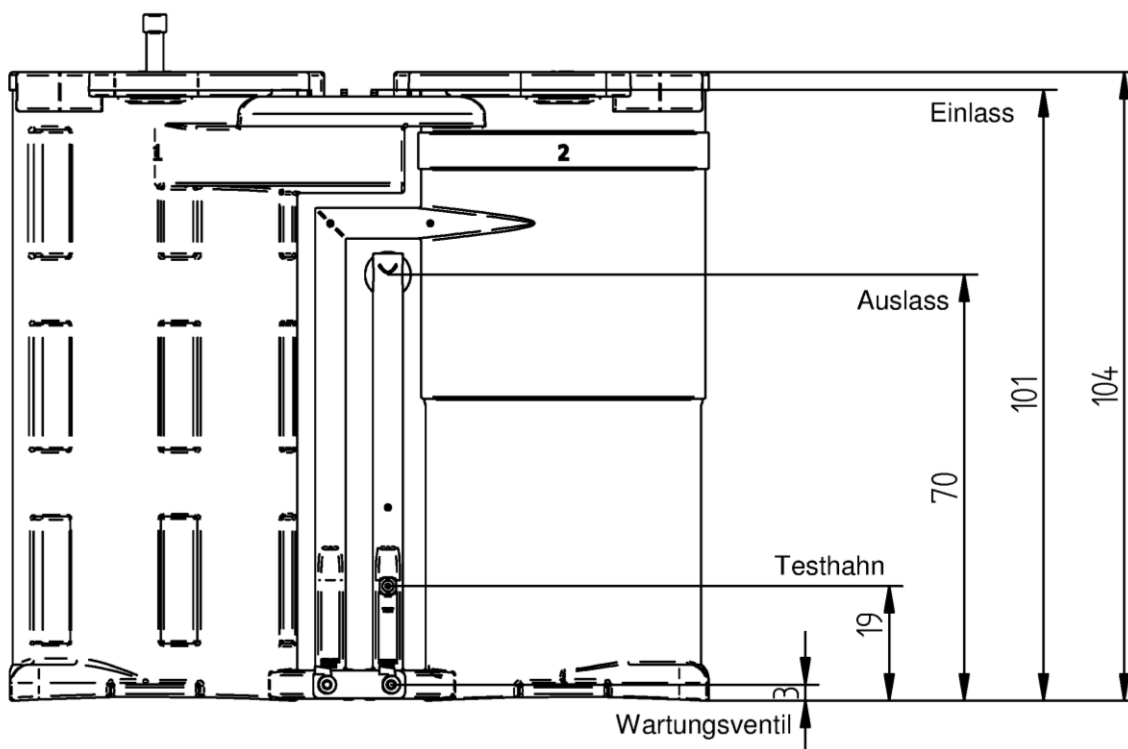
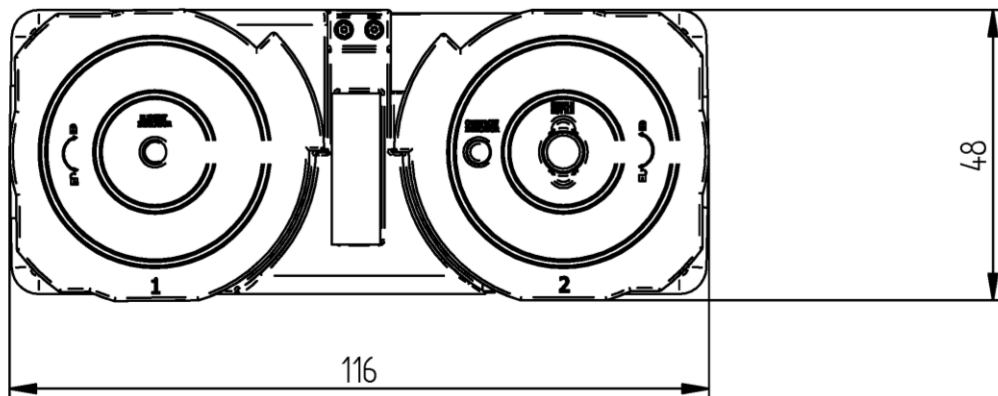
Abmessungen können leicht abweichen

Anlage zur Behandlung von Kompressorenkondensat Typ SEPREMIUM	Anlage 5
SEPREMIUM 20	



Abmessungen können leicht abweichen

Anlage zur Behandlung von Kompressorenkondensat Typ SEPREMIUM	Anlage 6
SEPREMIUM 30	



Abmessungen und gewichten können leicht abweichen

Anlage zur Behandlung von Kompressorenkondensat Typ SEPREMIUM

SEPREMIUM 60

Anlage 7

Abwassertechnische Bemessung bei Referenzbedingungen

Referenzbedingungen:

Umgebungsbedingungen:	Relative Luftfeuchte: 70 % Temperatur: 30 °C Luftdruck: 1 bar absolut
Verdichtungsdruck:	7 bar (ü)
Drucktaupunkt:	3 °C (Druckluftkältetrockner)
Kompressortyp:	Schraubenkompressoren
Ölsorten:	VDL-Öle
Ölbeladung der Druckluft:	4 mg/m ³

Baugröße	Max. Abwasserdurchsatz/ Kondensatstrom ¹	Max. Öladsorption	Max. Standzeit (Betriebsstunden)	Max. anschliessbare Verdichterleistung ²
	l/h	kg	h	m ³ /min
SEPREMIUM 5	6,2	3,8	3100	5
SEPREMIUM 10	12,4	7,7	3200	10
SEPREMIUM 20	24,8	15,4	3200	20
SEPREMIUM 30	37,2	23,1	3200	30
SEPREMIUM 60	74,4	46,2	3200	60

Die Angaben zum Austausch der Filter im Abschnitt 4.4 sind zu beachten.
 Sofern sich die angegebenen Bedingungen ändern, sind die Filterstandzeiten sowie die maximal anschliessbare Verdichterleistung zu überprüfen und ggf. neu festzulegen.

Sonstige Betriebsbedingungen:

Minimale Eintrittstemperatur Kondensat: 0 °C
 Maximale Eintrittstemperatur Kondensat: 60 °C
 Minimum Umgebungstemperatur: 1 °C

¹ Berechnung mit o.a. Bedingungen

² Verdichterleistung als Luftlieferungsmenge nach ISO 1217 mit Kältetrockner (bei Ansaugtemperatur: +20 °C, 1 bar, 0 % Luftfeuchtigkeit, Kühlwassertemperatur: 20 °C) in m³/min

Anlage zur Behandlung von Kompressorenkondensat Typ SEPREMIUM	Anlage 8
Abwassertechnische Bemessung	

Einbau/Inbetriebnahme

1. Packen Sie das Gerät vorsichtig aus und überprüfen Sie es auf Beschädigungen und auf Vollständigkeit gemäß Stückliste. Sollte das Gerät beschädigt sein, nehmen Sie es auf keinen Fall in Betrieb.
2. Das Gerät mit dem Testhahn gut zugänglich, in der Regel den Testhahn nach vorne gerichtet, auf einer ebenen, trockenen und festen Fläche aufstellen. Lassen Sie den Wasserablauf zur Wand zeigen.
3. Öl- und ölhaltige Stoffe/Abfälle können Umweltschäden verursachen. Um Schäden in der Umwelt zu vermeiden, empfehlen wir die Kondensatreiniger in einer entsprechenden Auffangwanne aufzustellen.
4. Beachten Sie bei der Aufstellung das spätere Filterwechsel problemlos durchführbar sind. Und ausreichend Platz im oberen Bereich des Kondensatreinigers vorhanden ist.
5. Die Deckel von beiden Behältern entfernen.
6. Staubschutz (Kunststoffsack) aus dem Behälter 2 nehmen.
7. Das Adsorptionselement aus Behälter Nr. 1 herausnehmen und das Adsorptionselement aus Behälter Nr. 2 herausnehmen.
8. Gegebenenfalls etwas sauberes Wasser oben auf das Aktivkohleelement gießen um Staubbildung zu vermeiden.

Stellen Sie sicher, dass für die Zeit des Anschlusses des Kondensatreinigers kein Kondensat, bzw. Druck auf die anzuschließende Kondensatleitung ist oder kommen kann.

9. Schließen Sie die Eingangsanschlüsse mit Hilfe von Schlauchschellen (gehören nicht zum Lieferumfang) an die Kondensatleitung an.
10. Beachten Sie bei Anschluss mittels Schlauch an die vorhandene Kondensatleitung, dass keine Schlaufenbildung mit möglichen Kondensatansammlungen entsteht.

Anschlüsse nur Handfest anziehen!

11. Schließen Sie auf der Rückseite des Gerätes den Wasserablauf (1" Anschluss) an eine geeignete Abwasserstelle in der Nähe vom SEPREAM an.
12. Achten Sie darauf, dass der Wasserablauf des Gerätes höher angeordnet ist als die Einleitstelle
13. Achten Sie bei der Verlegung der Abwasserleitung vom Wasserablauf des Kondensatreinigers auf ein leichtes Gefälle zur Abwasserleitung und stellen Sie sicher, dass ein Rücklaufen in das Gerät nicht möglich ist.

Anschlüsse nur Handfest anziehen!

14. Überprüfen Sie, ob der Testhahn und Wartungsventilen geschlossen sein. Nach rechts drehen.
15. Füllen Sie die SEPREAM mit sauberem Leitungswasser bis das Wasser aus dem Ablauf auf der Rückseite des Gerätes fließt.
16. Achten Sie darauf, dass das Aktivkohleelement auf dem Boden des Turm 2 ruht.
17. Das Adsorptionselement mit dem Griff nach oben in Behälter Nr.1 einsetzen und das Adsorptionselement mit dem Griff nach oben in Behälter Nr.2 einsetzen.
18. Deckel 1 auf Behälter Nr. 1 setzen und Deckel Nr. 2 auf Behälter Nr. 2 setzen.
19. Test-Kit in den dafür vorgesehenen Platz im Deckel 2 zur späteren Kontrolle einsetzen.
20. Führen Sie eine Sichtkontrolle der jeweiligen Anschlüsse und des gesamten Gerätes auf Dichtigkeit durch.
21. Vermerken Sie die Inbetriebnahme im Betriebstagebuch /Wartungsliste
22. Ihr Gerät ist nun betriebsbereit.

Anlage zur Behandlung von Kompressorenkondensat Typ SEPREAM	Anlage 9
Einbau / Inbetriebnahme	

Hinweis:

Nach der Installation kann es noch einige Tage dauern, bis das Kondensat am Testhahn ungetrübt austritt. Diese Trübung wird durch den Kohlestaub des Aktivkohleelementes verursacht und ist unbedenklich.

Der Kondensatreiniger muss täglich mittels Sichtprüfung überprüft werden und gegebenenfalls sind die Filter auszutauschen.

Das Kondensat muss wöchentlich mittels Vergleich der Trübung mit einer Referenztrübung des mitgelieferten Test-Kit überprüft werden.

Die Filter müssen gewechselt werden, sobald die Sichtprüfung eine Blockierung anzeigt.

Die Lebensdauer der Filter steht in Abhängigkeit von der individuellen Ölmenge im Kondensat. Die Anlage ist unter Referenzbedingungen halbjährlich zu warten. Bei abweichenden Referenzbedingungen erfolgt die Anpassung mittels Korrekturfaktoren gemäß Ihren individuellen Aufstellungsbedingungen.

Sie können die Trübung des Kondensates am Testausgang (**TEST**) kontrollieren durch entsprechender Befüllung des beigefügten Testglases. Auf dem Glas befindet sich ein beschrifteter Aufkleber mit einer Trübung. Ist die Trübung des Kondensats so ausgeprägt wie die Trübung des Aufklebers, so sind die Filter gesättigt. Wenn Sie nur noch die Schrift „20 PPM indication only“ lesen können und der Hintergrund des Aufklebers ist nicht mehr wahrnehmbar, ist dieser Zustand erreicht. Das Aktivkohleelement und die Adsorptions-elemente müssen ausgetauscht werden.

Anlage zur Behandlung von Kompressorenkondensat Typ SEP premium

Einbau / Inbetriebnahme

Anlage 10

Wartung SEPREMIUM

Bitte beachten Sie, dass die wassergetränkten Elemente schwer sein können! Treffen Sie alle notwendigen Vorkehrungen, bezüglich Handhabung von schweren Gewichten.

Es empfiehlt sich bei der Installation oder Wartung die mitgelieferte Schutzkleidung zu tragen.
Falls das Gerät stark verschmutzt ist, Gehäuse bitte reinigen bevor Sie die neuen Elemente einschieben.
Die Wartung ist vom Hersteller oder durch sachkundige Personen entsprechend der Wartungsanleitung durchzuführen.

Wichtig:

Ungetrenntes Kondensat nicht in Abwasserstelle einleiten! Stellen Sie vor der Wartung sicher, dass der Kondensat Ablauf/Wasserauslass verschlossen ist.

Austausch Adsorptionselement aus Behälter 1

1. Entfernen Sie die Verpackung vom neuen Adsorptionselement.
2. Entfernen Sie den Behälterdeckel von Behälter Nr. 1 und entfernen Sie das ölgetränkte Adsorptionselement aus dem Behälter und legen dieses in den beigefügten Entsorgungssack.
3. Öl- und ölhaltige Abfälle können Umweltschäden verursachen und müssen daher von Spezialfirmen fachgerecht entsorgt werden. Adressen finden Sie im Branchenbuch oder fragen Sie bei Ihrer zuständigen Behörde nach einer fachgerechten Entsorgung.
4. Heben Sie das neue Adsorptionselement in den Behälter Nr. 1.
5. Überprüfen Sie das Etikett des neuen Adsorptionselementes in Übereinstimmung mit dem von Ihnen verwendeten Typen des Gerätes sowie die Richtigkeit des eingesetzten Behälters.
6. Setzen Sie anschließend den Deckel Nr. 1 wieder auf den Behälter Nr. 1
7. Vermerken Sie die Wartung im Betriebstagebuch / Wartungsliste

Austausch vom Aktivkohleelement und Adsorptionselement aus Behälter 2

Das Aktivkohleelement ist auf Grund der Wirkungsweise zur Zurückhaltung von minimalen Ölanteilen vorgesehen. Wir empfehlen Ihnen, das Aktivkohleelement ca. 24 Stunden vor Einbau in sauberem Leitungswasser zu wässern.

1. Entfernen Sie die Verpackung vom neuen Aktivkohleelement bei SEPREMIUM 60 = 2 Aktivkohleelemente und Adsorptionselement. Entfernen Sie den Behälterdeckel von Behälter Nr. 2 und heben Sie die gebrauchte Elementen aus dem Behälter und legen dieses in den beigefügten Entsorgungssack.
2. Öl- und ölhaltige Abfälle können Umweltschäden verursachen und müssen daher von Spezialfirmen fachgerecht entsorgt werden. Adressen finden Sie im Branchenbuch oder fragen Sie bei Ihrer zuständigen Behörde nach einer fachgerechten Entsorgung.
3. Heben Sie das neue Aktivkohleelement bzw. 2 Aktivkohleelemente bei SEPREMIUM 60 in den Behälter Nr. 2 und lassen Sie es im Behälter absinken bis auf den Behälterboden. Heben Sie das neue Absorptionselement in den Behälter Nr. 2.
4. Überprüfen Sie die Etiketten der neuen Aktivkohle- und Adsorptionselemente in Übereinstimmung mit dem von Ihnen verwendeten Typen des Kondensatreinigers sowie die Richtigkeit des eingesetzten Behälters.
5. Setzen Sie anschließend den Deckel Nr. 2 wieder auf den Behälter Nr. 2.
6. Füllen Sie die SEPREMIUM mit sauberem Leitungswasser bis das Wasser aus dem Ablauf auf der Rückseite des Gerätes fließt.
7. Vermerken Sie die Wartung im Wartungsbuch / Wartungsliste.

Gebrauchte und ölgetränkte Elemente sind ordnungsgemäß nach den örtlichen Bestimmungen für ölhaltige Abfälle zu entsorgen.

Anlage zur Behandlung von Kompressorenkondensat Typ SEPREMIUM	Anlage 11
Wartung	