



1" VERSIÓN



2" VERSIÓN

SEGURIDAD Y USO CORRECTO

Para asegurar el uso seguro y duradero de este producto, debe de cumplir estrictamente con las instrucciones que aquí se adjuntan. ¡El no cumplimiento con las instrucciones o el uso inapropiado del producto invalidará la garantía! El uso del mismo en condiciones que no se especifican en este manual o contrario a las instrucciones que se especifican está considerado como INCORRECTO. El fabricante no se hará cargo de ningún daño como resultado del uso incorrecto del producto.

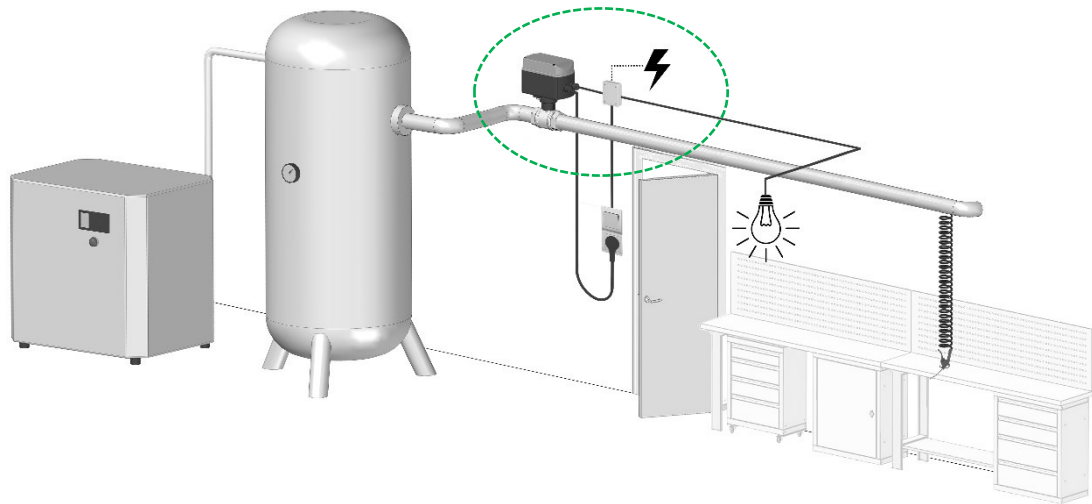
SEGURIDAD Y ADVERTENCIAS ATENCIÓN

- Observar las normas de seguridad generalmente aceptadas y válidas cuando proyecte, instale y use este producto.
- Tome las medidas apropiadas para evitar un uso no intencionado del producto o daño en el mismo.
- No intente desmontar el producto o las líneas del sistema mientras estén bajo presión.
- Despresurizar siempre el sistema de aire comprimido antes de trabajar con el mismo.

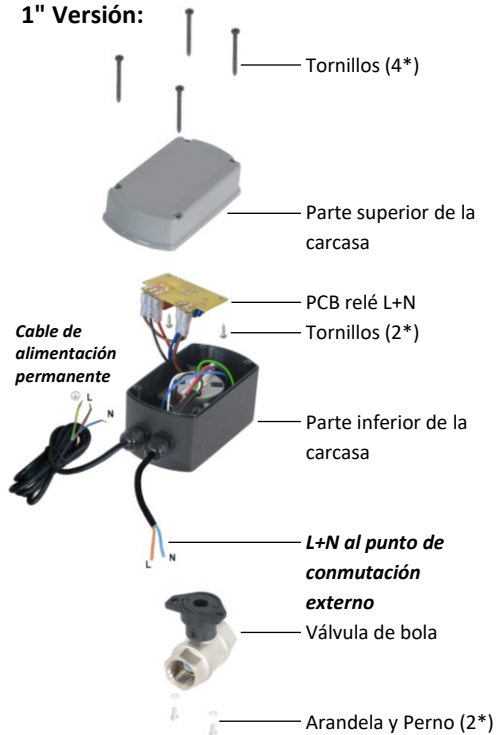
Es importante que el personal use prácticas seguras de trabajo y que observe todas las regulaciones y requisitos legales para la seguridad cuando use este producto. Cuando se maneje, se opere o se lleve a cabo el mantenimiento de este producto, el personal debe emplear prácticas de ingeniería de seguridad y observar todos los requisitos locales y regulaciones de salud y seguridad. Los usuarios internacionales se referirán a las regulaciones que prevalezcan en el país de instalación. La mayoría de accidentes, que ocurren durante el uso y mantenimiento de la maquinaria, son el resultado de no observar las normas de seguridad básicas o las precauciones. Un accidente puede normalmente evitarse si se reconoce una situación que es potencialmente peligrosa. Un uso o mantenimiento impropio de este producto podría ser peligroso y resultar en un accidente que pudiera causar daños e incluso la muerte. El fabricante no puede prever todas y cada una de las circunstancias que puede representar un posible peligro. Las ADVERTENCIAS de este manual cubren los peligros potenciales más comunes y por lo tanto no todos están incluidos. Si el usuario emplea un procedimiento de uso, una parte del equipo o un método de trabajo que no está específicamente recomendado por el fabricante, tiene que asegurarse que el producto no se dañará o se volverá inseguro y que no hay ningún riesgo para las personas o las propiedades.

NUNCA CAMBIE COMPONENTES ORIGINALES CON ALTERNATIVAS

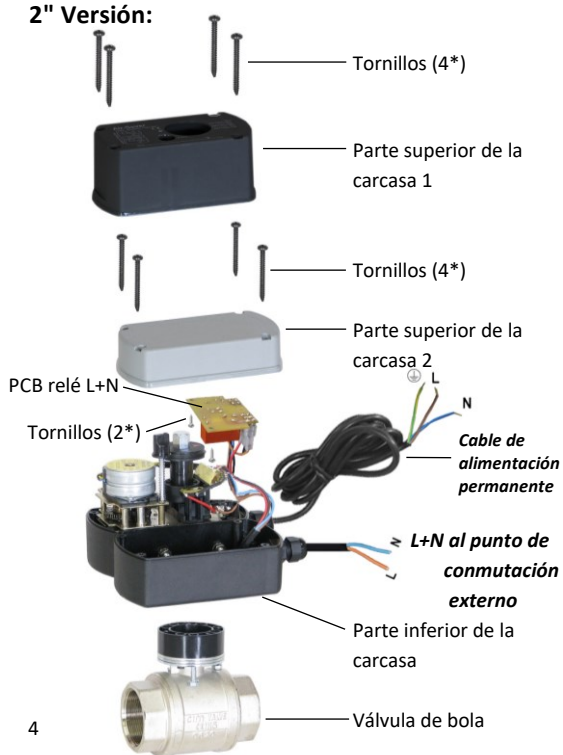
CONFIGURACIÓN DE INSTALACIÓN



1ª Versión:



2ª Versión:



INSTRUCCIONES DE INSTALACIÓN

Antes de instalar este producto, asegúrese de que se corresponde con su pedido y de que es indicado para su aplicación!

1. Desempaque el producto y sométalo a una inspección visual para identificar eventuales daños de transporte, producidos tras abandonar nuestras premisas.

2. Despresurice el sistema antes de proceder a la instalación o de realizar tareas de mantenimiento!

3. Localice un punto de su sistema de aire comprimido al que se puede conectar este producto. Recomendamos instalarlo lo más cerca posible al depósito de aire comprimido, así como lo más alto posible. **Notas sobre la instalación:**

- Durante la instalación, deberá procurar que no entre ningún material sólido (ej. residuos del material de sellado) en el producto.

- Asegúrese de que la tubería está totalmente limpia.

- Utilice solo material de sellado de calidad.

- Al fijar las partes de la válvula a sus tuberías, utilice solo herramientas adecuadas.

- El producto nunca se debe utilizar a modo de palanca.

4. La válvula de bola motorizada suele funcionar en cualquier posición de montaje. Sin embargo, recomendamos instalarla del derecho o lateralmente.

5. Para operar manualmente la unidad, se deberá dejar libre un espacio mínimo de 100 mm alrededor de la misma.

6. Desatornillar la tapa superior. **Asegúrese de no dañar los cables conectados.**

7. Alimente el cable, procedente de la fuente con la que desea conectar la válvula de bola motorizada, a través del prensaestopas y conecte los cables al conector del "relé L + N".

8. Cierre la cubierta superior, asegurándose de no dañar ningún cable. Conecte el cable de alimentación a una fuente de alimentación **permanente** adecuada. **¡Asegúrese de que los voltajes utilizados para el punto de conmutación externo y la fuente de alimentación para la válvula de bola sean iguales!**

9. Asegúrese de que el voltaje y la frecuencia de la fuente de alimentación cumplan con los indicados en el producto antes de

10. Restablezca la presión del sistema.

11. Su válvula de bola motorizada, operado por punto de conmutación externa, ya está listo para su uso!

1.



2.



3.



4.



5.



100 mm

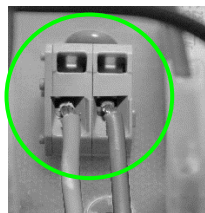


100 mm

6.



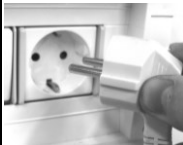
7.



8.



9.



10.

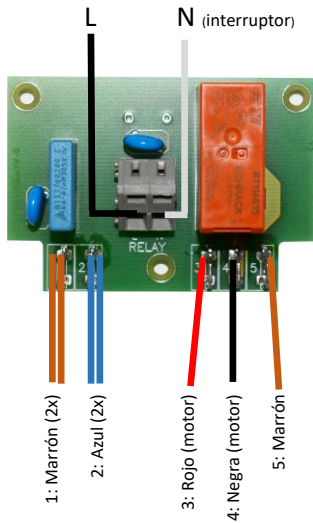


11.

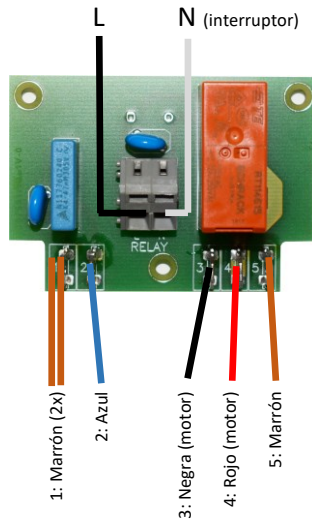


CABLEADO 1/2

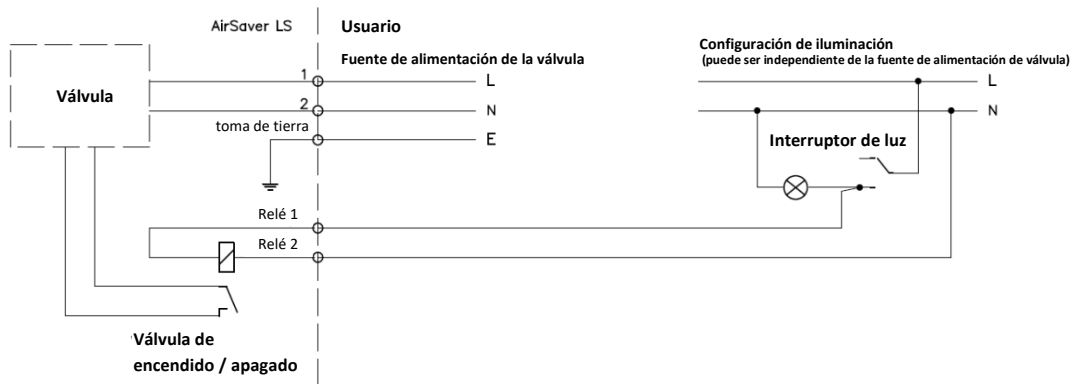
1ª Versión:



2ª Versión:



CABLEADO 2/2

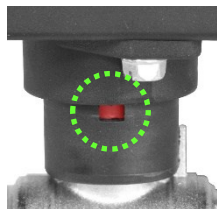


ANULACIÓN MANUAL

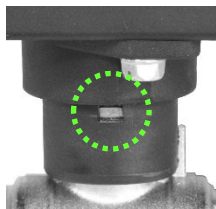
1ª Versión: Puede abrir y cerrar manualmente la válvula (1.) empujando el actuador en dirección a la válvula de bola y (2.) girándola 90° a la izquierda o a la derecha.



INDICADOR DE LA VÁLVULA



ROJO = ABIERTO

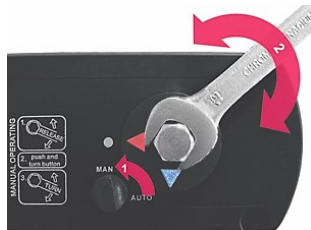


**Sin color (metal) =
CERRADO**

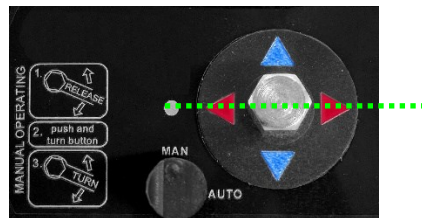
***ATENCIÓN:** después de usar la función de anulación manual para abrir o cerrar la válvula, la carcasa gira 90° con respecto a la válvula de bola. Esto significa que las funciones ABRIR y CERRAR están invertidas (ABRIR es CERRAR y CERRAR es ABRIR). Encender las luces CERRARÁ la válvula y apagar las luces ABRIRÁ la válvula. Repita la apertura y el cierre manual de la válvula para restaurar las funciones ABRIR y CERRAR de forma normal.

ANULACIÓN MANUAL

2ª Versión: La válvula se puede ABRIR y CERRAR manualmente. (1.) Presione y gire el interruptor de la posición 'AUTO' a 'MAN'. (2.) Utilice una llave inglesa de 13mm para ABRIR o CERRAR la válvula de bola.



INDICADOR DE LA VÁLVULA



FLECHAS ROJAS = ABIERTO
FLECHAS AZULES = CERRADO

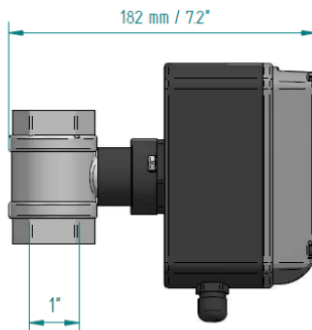
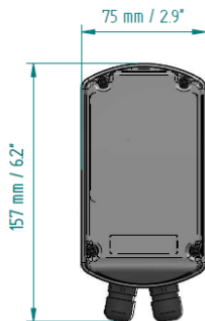
***ATENCIÓN:** Cuando el interruptor de anulación manual está en la posición "MAN", el actuador (controlado por el interruptor de luz) no abrirá ni cerrará la válvula. El actuador solo abrirá o cerrará la válvula, controlado por el interruptor de luz, en la posición 'AUTO'.

ESPECIFICACIONES TÉCNICAS

Mín./máx. presión del sistema	0 - 16 bar	0 – 230 psi
Mín./máx. temperatura media	1 - 100 °C	34 – 210 °F
Mín./máx. temperatura ambiente	1 - 50 °C	34 – 120 °F
Opciones de voltaje de suministro	115VAC o 230VAC 50/60Hz. <i>(le rogamos controle la etiqueta!)</i>	
El consumo de energía	1" : Aprox. 7W durante la rotación	2" : Aprox. 9W durante la rotación
Protección ambiental	IP54 (NEMA13)	
Interruptor de relé	115VAC o 230VAC	
Conexiones de entrada/salida de	1" (BSP o NPT)	2" (BSP o NPT)
Duración de la apertura/cierre de	1" : 30 sec. / 90°	2" : 105 sec. / 90°
Material de la carcasa de la	Válvula de latón niquelado	
Anulación manual	Sí	

DIMENSIONES

1" Versión



2" Versión

