

# DISTRIBUTOR

Distribuidor de condensado de aire comprimido

## CARACTERISTICAS DEL PRODUCTO

Los sistemas de compresores grandes pueden requerir que se instalen dos o más separadores de agua/aceite, para que coincida con la capacidad total del compresor de una instalación. Para conectar los separadores de agua/aceite SEPREAMIUM y para asegurar una distribución uniforme del condensado en los separadores, necesita el DISTRIBUTOR.

El DISTRIBUTOR garantiza una distribución equitativa del condensado en los separadores de agua/aceite y los elementos se saturan de forma uniforme.

El DISTRIBUTOR tiene dos entradas de condensados de 1" y seis salidas de 1/2" con válvulas de bola integradas, lo que le permite conectar dos y hasta seis separadores de agua/aceite.

Para dar servicio al DISTRIBUTOR, simplemente afloje los 4 tornillos superiores y quite la tapa. Esto le dará acceso instantáneo al mecanismo interno de trabajo.

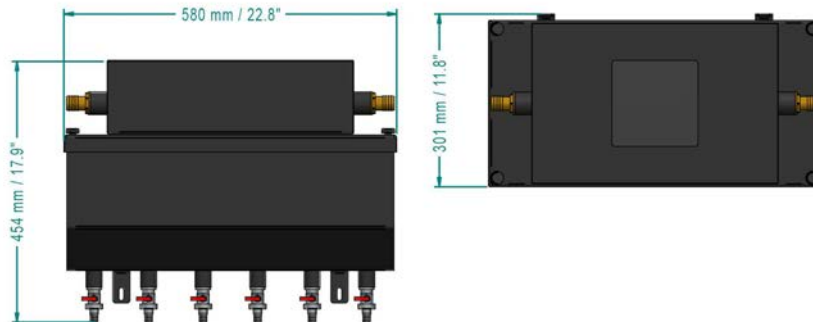
La almohadilla de despresurización asegura la despresurización del condensado de aire comprimido y la posterior distribución en los separadores.



# DISTRIBUTOR

Distribuidor de condensado de aire comprimido

## DIMENSIONES



## ESPECIFICACIONES

PUNTOS DE CONEXIONES DEL SEPARADOR	6
CONEXIONES DE ROSCA DE ENTRADA	1" BSP (2x)
CONEXIÓN DE LA MANGUERA DE ENTRADA	25-26 mm (diámetro interior de la manguera)
CONEXIONES DE ROSCA DE SALIDA	1/2" BSP (6x)
CONEXIÓN DE LA MANGUERA DE SALIDA	14-16 mm (diámetro interior de la manguera)
MAX. PRESIÓN DEL SISTEMA	16 bar (230 psi)
VÁLVULAS DE BOLA INTEGRADAS	Sí
MATERIAL DE LA CARCASA	Aluminio, con recubrimiento de polvo negro



**JORC está certificado NEN - EN - ISO 9001:2015**

La información proporcionada en este documento se supone precisa y fiable. Sin embargo, no se asume alguna responsabilidad en relación con el uso o violación de patentes o derechos de terceros, derivados de su uso. JORC se reserva, además, el derecho de revisar la información sin previo aviso y sin incurrir en obligación.

**JORC Industrial BV**

Pretoriastraat 28

NL-6413 NN Heerlen

Países Bajos

Tel: +31 45 5242427

info@jorc.nl

www.jorc.eu