

SEGURIDAD Y USO CORRECTO Para asegurar el uso seguro y duradero de este producto, debe de cumplir estrictamente con las instrucciones que aquí se adjuntan. El no cumplimiento con las instrucciones o el uso inapropiado del producto invalidará la garantía. El uso del mismo en condiciones que no se especifican en este manual o contrario a las instrucciones que se especifican está considerado como INCORRECTO. El fabricante no se hará cargo de ningún daño como resultado del uso incorrecto del producto.

SEGURIDAD Y ADVERTENCIAS ATENCIÓN

- Observar las normas de seguridad generalmente aceptadas y válidas cuando proyecte, instale y use este producto.
- Tome las medidas apropiadas para evitar un uso no intencionado del producto o daño en el mismo.
- No intente desmontar el producto o las líneas del sistema mientras estén bajo presión.
- Despresurizar siempre el sistema de aire comprimido antes de trabajar con el mismo.

Es importante que el personal use prácticas seguras de trabajo y que observe todas las regulaciones y requisitos legales para la seguridad cuando use este producto. Cuando se maneje, se opere o se lleve a cabo el mantenimiento de este producto, el personal debe emplear prácticas de ingeniería de seguridad y observar todos los requisitos locales y regulaciones de salud y seguridad. Los usuarios internacionales se referirán a las regulaciones que prevalezcan en el país de instalación. La mayoría de accidentes, que ocurren durante el uso y mantenimiento de la maquinaria, son el resultado de no observar las normas de seguridad básicas o las precauciones. Un accidente puede normalmente evitarse si se reconoce una situación que es potencialmente peligrosa. Un uso o mantenimiento impropio de este producto podría ser peligroso y resultar en un accidente que pudiera causar daños e incluso la muerte. El fabricante no puede prever todas y cada una de las circunstancias que puede representar un posible peligro. Las ADVERTENCIAS de este manual cubren los peligros potenciales más comunes y por lo tanto no todos están incluidos. Si el usuario emplea un procedimiento de uso, una parte del equipo o un método de trabajo que no está específicamente recomendado por el fabricante, tiene que asegurarse que el producto no se dañará o se volverá inseguro y que no hay ningún riesgo para las personas o las propiedades.

NUNCA CAMBIE COMPONENTES ORIGINALES CON ALTERNATIVAS

⚠️ ADVERTENCIA Este producto puede exponerlo a productos químicos incluyendo plomo, que el Estado de California sabe que causa cáncer y / o defectos de nacimiento u otros daños reproductivos. Para obtener más información, visite www.P65Warnings.ca.gov



3952

INSTRUCCIONES DE LA INSTALACIÓN

¡Antes de instalar este producto, asegúrese de que cumple con lo que Vd. ha solicitado y que encaja con su aplicación!

1.1 Desembale la unidad y inspeccione visualmente si se produjo algún daño en el transporte posterior a la salida de nuestra fábrica.

1.2 ¡Despresurice el sistema antes de la instalación o de que se realice ningún mantenimiento!

1.3 El adaptador de anti bloque de aire tiene una conexión de 1/2" el adaptador hay una tuerca por lo que el aire puede volver al filtro.

1.4 Este adaptador solo utiliza cuando conecte el purgador a la conexión arriba. La sección femenina SIEMPRE se debe conectar al cuerpo del filtro con un llave de 18mm.

1.5(a) La mitad inferior de la fuga se puede ajustar para adaptarse a su aplicación. Quite los cuatro pernos de la caja con una llave Allen de 6 mm si es necesario ajustar el lado de salida del desagüe.

1.5(b) Montar la mitad inferior si lo desea.

1.5(c) Apriete los cuatro pernos de la caja con una llave Allen de 6 mm (máx. 10 Nm).

- Asegúrese de que la junta de la carcasa está correctamente colocada entre las partes de la carcasa.

1.6 Instale el desagüe junto con el tubo de ventilación Insertado en el adaptador anti-esclusa y alinear el eje deseado. Asegúrese de que la pajita más corta del tubo de ventilación esté orientada hacia abajo dentro del drenaje y la parte larga de la paja está mirando hacia arriba.

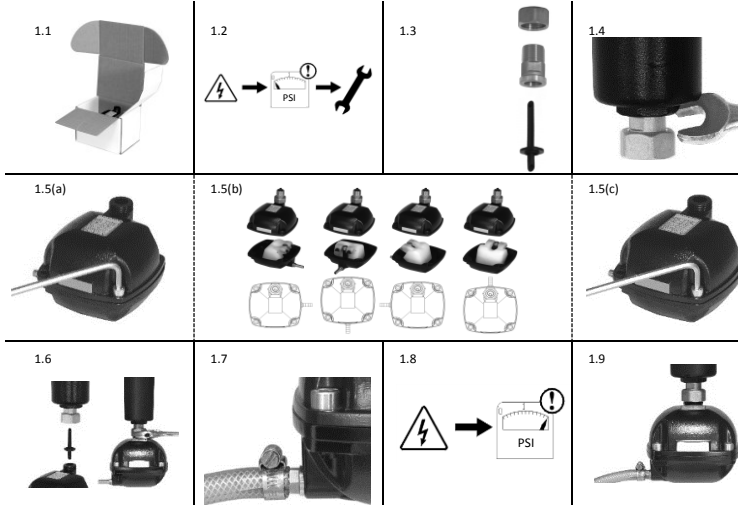
- Asegúrese de que la inserción de tubo de ventilación está entre las piezas de latón y aluminio.

- El desagüe debe estar nivelada para garantizar el funcionamiento correcto del flotador.

1.7 Conecte la salida del purgador a un separador agua/aceite.

1.8 Devuelva la presión del sistema despacho.

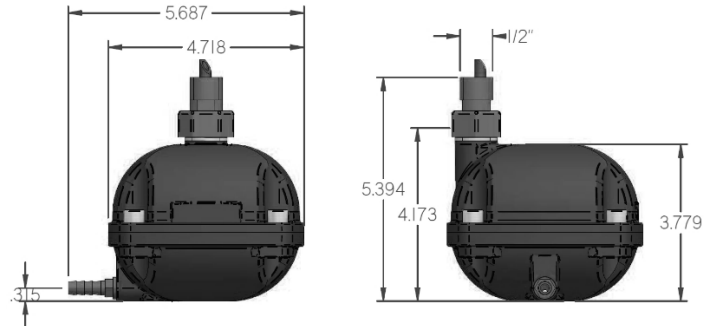
1.9 ¡Su purgador está preparado para operación! *Nota: Le recomendamos revisar este producto al menos una vez al año y reemplazar piezas reparables cuando sea necesario.*



ESPECIFICACIONES TÉCNICAS

Capacidad máx. del filtro	Ilimitada	
Max. capacidad de drenaje	37.8 gallons por hora a 230 psi (16 bar) 148 litros por hora a 230 psi (16 bar)	
Presión del sistema	0 – 16 bar	0 – 230 psi
Temperatura del médium	1 – 50 °C	34 – 122 °F
Temperatura ambiente	1 – 50 °C	34 – 122 °F
Tipo de la válvula	2/2 vías, acción directa	
Sellos de la válvula	FPM	
Conexión de entrada	1/2" (BSP o NPT)	
Conexión de la salida	1/8" BSP	
Altura max. de la entrada	10 cm	3,9"
Válvula de servicio	Sí	
Material del cuerpo	Corrosión resistente aluminio, revestimiento EP	
Protección ambiental	IP68 (NEMA6)	

DIMENSIONES (pulgadas)



VISTA EN DESPIECE ORDENADO

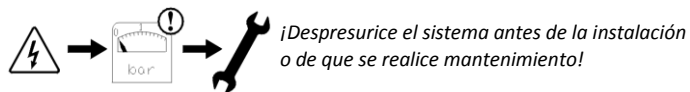


PIEZAS DE REPUESTO

Descripción	No.
1. Kit de servicio	39001

INSTRUCCIONES DE LIMPIEZA

Estas instrucciones son para limpiar el purgador. Cuando su purgador necesite mantenimiento, por ejemplo un cambio de los componentes antiguos, por favor consulte mantenimiento (suministrado con el kit de servicio)



2.1 Aísle el purgador del resto de alimentación del condensado, asegúrese que no hay aire en la purga y remueve la purga del sistema.

¡NO TRATA PARA REMOVER EL MAGY DEL SISTEMA CUANDO HAYA PRESIÓN!

2.2 Abra el cuerpo por medio de destornillar los 4 tornillos con un 6mm llave y remueve el parte arriba del cuerpo.

2.3 Destornille la tuerca de la válvula.

2.4 Levante el operador del cuerpo de la válvula.

- No dañar la válvula.

2.5 Destornille la válvula del parte abajo del cuerpo con un 17mm llave.

2.6 Desmonte la válvula con un 13mm y 17mm llave y limpie todos partes.

2.7 Reponga los partes interiores de la válvula y ponga la junta arriba de la válvula y tornillo la válvula en el cuerpo del purgador (máx. torque 7Nm).

- Asegúrese de que la junta de la válvula se coloca correctamente.

2.8 Reponga el operador. Asegúrese de empujar el flotador hasta el fondo.

- No dañar la válvula.

2.9 Reponga la tuerca de la válvula (Máx. torque 0.5Nm).

2.10 Reponga el parte arriba del cuerpo y reponga los 4 tornillos con un 6mm llave (Máx. torque 10Nm).

- Asegúrese de que la junta de la carcasa es correctamente placed under entre las partes de la carcasa.

2.11 Reponga el purgador y reponga la tubería de la salida.

2.12 Devuelva la presión del sistema despacho.

¡Su purgador está preparado para operación!

