

SMART GUARD MINI

Purgeur électronique sans perte d'air

CARACTÉRISTIQUES

Le SMART GUARD MINI est un purgeur de condensat à détection de niveau électronique sans perte d'air pour des petites applications d'air comprimé.

Le SMART GUARD MINI intègre l'ensemble de la vanne pilotée direct avec des étanchéités FPM, pour une gamme de pression de 0 à 230 PSI.

La conception du corps solide et robuste en aluminium ont aussi été intégrés dans ce modèle, comme les modèles plus grands du SMART GUARD.

Avec une hauteur de que 74 mm c'est une solution très compacte avec une facilité d'installation et une fiabilité incomparable.

Le poids du SMART GUARD est que 1.1 lbs !

La capacité d'air comprimé de ce purgeur est 350 CFM et en raison des dimensions extrêmement compactes du purgeur, les applications de fonctionnement comprennent des sècheurs frigorifique et des filtres.



Mini Drain!

AVANTAGES COMMERCIAUX

- Extrêmement compact et léger.
- Véritable solution sans perte d'air.
- Un seul modèle pour toutes les capacités d'air comprimé jusqu'à 350 CFM.
- Pas des graphiques dimensionnement nécessaires.
- Fournit des possibilités d'entretiens, comme la vanne est remplaçable.
- Des options d'étiquetage privés sont disponibles.

AVANTAGES TECHNIQUES

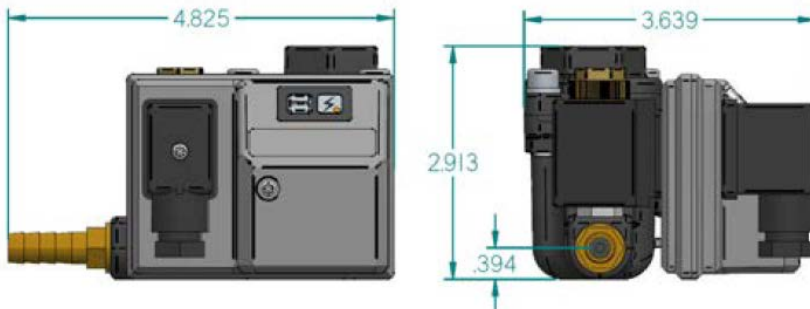
- Aucune perte d'air comprimé pendant l'évacuation de condensat.
- Facile à installer en raison de sa hauteur d'entrée très bas.
- Position de la vanne externe vous permet des entretiens assez vites et faciles.
- Vanne à commande directe avec des étanchéités FPM.
- Corps robuste en aluminium, résistant à la corrosion.
- Tamis intégré.
- Contient une mode auto-nettoyage intelligente de la vanne.

Remplacez les purgeurs douteux (à commande membrane) et remplacez-les par une solution professionnelle et fiable – le SMART GUARD MINI.

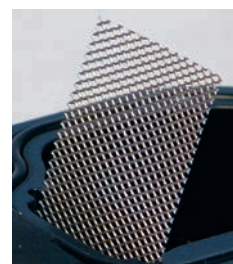
SMART GUARD MINI

Purgeur électronique sans perte d'air

DIMENSIONS



Incroyablement compact



Tamis intégré

SPÉCIFICATIONS

Capacité maximale de compresseur	350 CFM
Pression min./max. de service	0 PSI / 230 PSI
Type de vanne	2/2, pilotée direct
Orifice de vanne	2.0 mm
Joints de vanne	FPM
Raccordement d'admission	1/2"
Raccordement de sortie	1/4"
Altitude d'admission	7.4 cm
Température moyenne minimale	34 °F
Température moyenne maximale	122 °F
Options de tension d'alimentation	230VAC / 115VAC
24VAC / 24VDC	
Raccordement	DIN 43650-B
Vanne nettoyable	Oui
Bouton de TEST	Oui
Protection d'environnement	IP65 (NEMA4)
Tamis intégré	Oui
Alarme	Oui, indication visuelle LED



L'ensemble de la vanne pilotée direct, vous offrant de la fiabilité

Rapide et facile à ouvrir et entretenir avec des outils standard.



Retirez le module électronique



Ouvrez la vanne



Accès direct à l'orifice de la vanne



Les informations fournies sous ce pli sont précises et fiables. Cependant, aucune responsabilité n'est assumée ni pour son usage ni pour n'importe quelle infraction aux brevets ou aux droits des autres, qui peuvent résulter de son utilisation. En outre, JORC se réserve le droit de mettre à jour l'information sans communication.

JORC Industrial LLC Tel +1 302-395-0310
 1146 River Road Fax +1 302-395-0312
 New Castle, DE 19720 e-mail info@jorc.com
 USA Web www.jorc.com