

MINI-MAG para filtros

Purgador magnético sin pérdida de aire comprimido

CARACTERISTICAS

El MINI-MAG remueve condensado de los filtros de aire comprimido. La operación es automática y no hay pérdida de aire durante el ciclo de la descarga del condensado.

El MINI-MAG usa fuerzas magnéticas para operar la válvula de acción directa y es ideal para instalar en aplicaciones en que corriente no está disponible, demasiado caro o poco fiable.

Los imanes han sido seleccionados para garantizar un tiempo de magnetismo muy largo.



VENTAJAS COMERCIALES

- Extremadamente compacto.
- Descarga del condensado de todos los filtros independientemente el tamaño y la capacidad.
- Inteligente función de servicios.
- Kit de instalación está disponible.
- Cientos miles de filtros tienen flotadores poco seguros – cámbielos por un MINI-MAG.
- Opciones de personalizar la purga están disponibles.

VENTAJAS TÉCNICAS

- Sin pérdida de aire durante el ciclo de descarga.
- No necesita electricidad para operar la purga.
- Operado por imanes de un término muy larga.
- Presión de la operación de 0 a 230 PSI.
- Válvula de acción directa con FPM sellos.
- El cuerpo de aluminio es robusto y resistente a la corrosión.
- Se puede hacer mantenimiento a la válvula.
- La parte de abajo de la purga (salida) se puede girar 360 grados ofreciéndole flexibilidad de la instalación.

**¡No necesita
electricidad!**

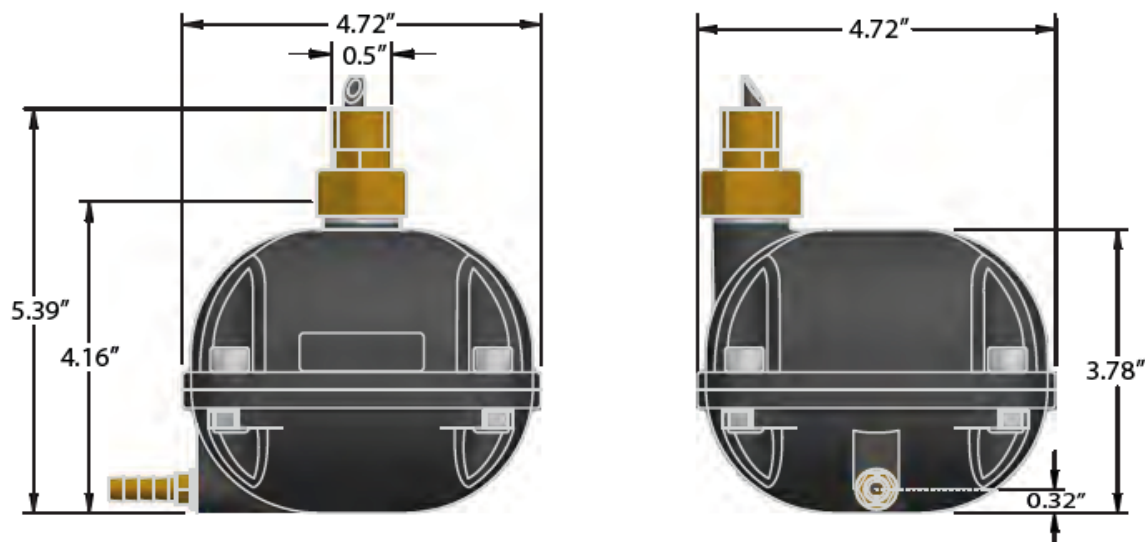
¡OPORTUNIDAD!

En general los filtros de aire comprimido se suministran con flotadores poco fiables por los fabricantes, una desición basada al precio. Cambie todos flotadores poco fiables por una purga profesional MINI-MAG y ofrezca a sus clientes una operación mejorada del filtro.

MINI-MAG para filtros

Purgador magnético sin pérdida de aire comprimido

DIMENSIONES



ESPECIFICACIONES

Max. capacidad de drenaje	Ilimitado
Conexión de la entrada	1/2" NPT
Conexión de la salida	1/8"
Min. presión del sistema	0 PSI
Max. presión del sistema	230 PSI
Min. temperatura ambiental	35 °F
Max. temperatura ambiental	122 °F
Orificio de la válvula	2.0 mm
Tipo de la válvula	Válvula de acción directa de acero inoxidable
Sellos de la válvula	FPM
Material del cuerpo	Aluminio resistente a la corrosión



El filtro de la foto es una imagen que nos ofrece cortesía de Walker Filtration Ltd con el propósito de presentar la MINI-MAG bajo un filtro. JORC no vende filtros.

Instale un MINI-MAG para asegurar un proceso fiable de descarga del condensado de los filtros

La información proporcionada en este documento se supone precisa y fiable. Sin embargo, no se asume alguna responsabilidad en relación con el uso o violación de patentes o derechos de terceros, derivados de su uso. JORC se reserva, además, el derecho a revisar la información sin previo aviso y sin incurrir en obligación.

JORC Industrial LLC Tel +1 302-395-0310
 1146 River Road Fax +1 302-395-0312
 New Castle, DE 19720 e-mail info@jorc.com
 USA Web www.jorc.com