

SMART GUARD-HP

Purgador electrónico capacitivo para altas presiones

CARACTERÍSTICAS DEL PRODUCTO

El SMART GUARD-HP es un purgador electrónico compacto, para altas presiones hasta 725 PSI, que detecta el condensado por nivel por lo que no hay pérdida de aire comprimido durante la descarga del condensado.

El SMART GUARD-HP ofrece precios competitivos, costes de stock bajos (solo hay 1 modelo) y además no tiene pérdida de aire y incorpora varias aspectos de ahorrar energía por lo que esta purga es una solución económica.

El SMART GUARD-HP se puede instalar en todos componentes de los sistemas de aire comprimido hasta 3000 CFM, independientemente de los tamaños y zona de clima – ¡No necesita más que un modelo!

El diseño nuevo, el cuerpo robusto, la alarma y la válvula de 2/2 vías cuidan de que el SMART GUARD-HP es la solución fiable para todos sistemas de aire comprimido.

El SMART GUARD-HP es fácil para desmontar, fácil para mantener y tiene un filtro integrado para eliminar que partículas grandes pasan por el orificio. La alarma se puede conectar al JORC WARNER por lo que nunca pierde una oportunidad de mantenimiento.

VENTAJAS COMERCIALES

- Cubre todas presiones hasta 725 PSI.
- Solución competitiva y compacta sin pérdida de aire.
- Tecnología capacitiva por nivel ahorra aire, energía y dinero.
- Una solución económica por un nivel del precio competitivo y gastos de stock reducidos.
- 1 modelo cubre hasta 100 m³/min. capacidad de compresor.
- No necesita gráficos complicados para determinar el modelo correcto – 1 modelo para todo.
- El SMART GUARD-HP se puede conectar al JORC WARNER.
- Módulos en colores diferentes para personalizar su SMART GUARD-HP.

VENTAJAS TÉCNICAS

- Alarma (NO o NC) son incorporada como estándar.
- El orificio grande ofrece una descarga del condensado exitosa.
- Instalación fácil.
- Display visual del estatus de la operación.
- Filtro integrado.
- Válvula con acción directa para una descarga muy fiable.
- Cuerpo robusto de aluminio.

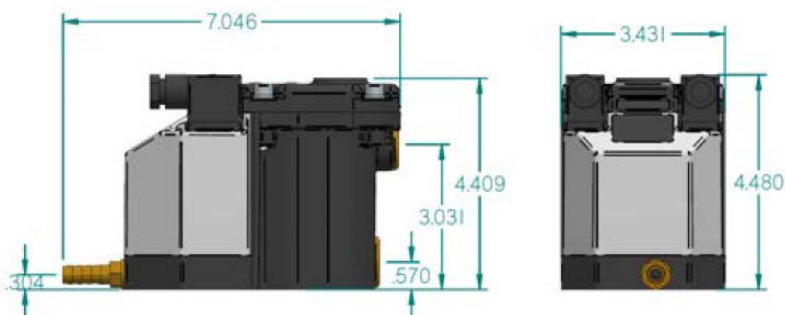


Altas presiones hasta 725 PSI

SMART GUARD-HP

Purgador electrónico capacitivo para altas presiones

DIMENSIONES



ESPECIFICACIONES

Máx. capacidad del compresor	3000 CFM
Mín./máx. presión del sistema	0 PSI / 725 PSI
Tipo de la válvula	2/2 vías, acción directa
Orificio	1.8 mm
Sellos	FPM
Conexión de la entrada	1/2"
Conexión de la salida	1/4"
Altura de la entrada	11 cm (arriba) y 1.5 & 7.5 cm (costada)
Temperatura mín. de la operación	34 °F
Temperatura máx. de la operación	122 °F
Voltajes disponibles	230VAC / 115VAC 24VAC / 24VDC
Conectores	DIN 43650-B
Válvula intercambiable	Sí
Botón de TEST	Sí
Protección ambiental	IP65 (NEMA4)
Filtro integrado	Sí
Opciones de alarma	Alarma Normal Cerrada (NC) / Alarma Normal Abierta (NO)



Trés (3) entradas



El filtro integrado protege la válvula.



El SMART GUARD-HP se puede conectar al JORC WARNER (consulta fábrica).

Solo tres (3) acciones para hacer mantenimiento en la válvula



1. Destornille los 4 tornillos



2. Remueve el parte arriba (tapa)



3. Retire el modulo electrónico



La información proporcionada en este documento se supone precisa y fiable. Sin embargo, no se asume alguna responsabilidad en relación con el uso o violación de patentes o derechos de terceros, derivados de su uso. JORC se reserva, además, el derecho a revisar la información sin previo aviso y sin incurrir en obligación.

JORC Industrial LLC Tel +1 302-395-0310
 1146 River Road Fax +1 302-395-0312
 New Castle, DE 19720 E-mail info@jorc.com
 USA http:// www.jorc.com