

FLUIDRAIN®

Purgador temporizado electrónico

FLUIDRAIN® remueve condensados de los sistemas de aire comprimido por medio de una válvula solenoide combinada con un temporizador electrónico.

FLUIDRAIN® puede ser instalado en todos los componentes de los sistemas de aire comprimido (compresores, secadores, filtros, tanques de aire etc.), independientemente de los tamaños y capacidades – instale los tiempos de intervalo y descarga para adaptarse el sistema de aire comprimido particular.

FLUIDRAIN® ha sido diseñado para ser el purgador temporizado más flexible en todo el mundo. La mayoría de las necesidades de los consumidores pueden ser alcanzadas por medio de combinar el temporizador del FLUIDRAIN con una gama de las válvulas muy extensa.

Varias opciones:

- Conexiones de las válvulas 1/8" hasta 1/2"
- Presiones o bar hasta 500 bar
- Voltajes 12 hasta 380VAC/DC, 50/60Hz
- Válvulas de latón o de acero inoxidable
- Válvulas normales cerradas o abiertas



VENTAJAS COMERCIALES

- Una presencia de su logotipo muy clara.
- Descarga exitosa de los condensados y emulsiones estables por medio del orificio grande.
- Costes de stock muy bajos para usted y un nivel del precio accesible para sus clientes.
- Totalmente adaptable para asegurar que virtual todos los necesidades de los consumidores pueden ser cumplidos.

CARACTERISTICAS DEL PRODUCTO

- Display visual del status de la operación.
- Protección ambiental de IP65 (NEMA 4).
- 12 – 380 VAC/DC voltajes están disponibles.
- Botones nuevos permiten sencillas adaptaciones de los tiempos.
- Instalación y mantenimiento muy fácil y rápido.
- Bloques de aire no pueden pasar.
- Válvulas con acción directa, aseguran una descarga consistente.
- Sellos de las válvulas FPM y un grande orificio fiable (4.5 mm).
- Aplicable para todos los sistemas de aire comprimido, no necesita gráficos complicados.

**iClara presencia
para poner su
logotipo!**

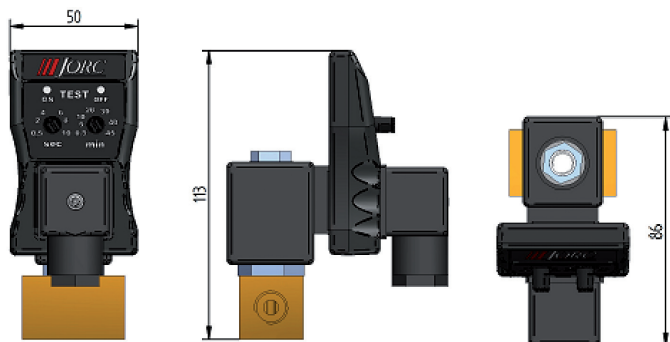
ATENCIÓN

Dejar de realizar una descarga regular del condensado de los sistemas de aire comprimido puede tener resultados catastróficos. Los sistemas de aire comprimido pueden ser contaminados y la producción puede ser interrumpida gravemente – solo porque una obligación simple ha sido descuidada.

FLUIDRAIN®

Purgador temporizado electrónico

DIMENSIONES MM



ESPECIFICACIONES

TEMPORIZADOR

Intervalo de pausa	0.5 - 45 minutos, adaptable
Tiempo de la descarga	0.5 - 10 segundos, adaptable
Los voltajes posibles	12 - 380 VAC/DC, 50/60 Hz
Consumo eléctrico	4mA máximo
Temperatura de la operación	-40° C a +55° C
Protección ambiental	IP 65, NEMA 4 cuando instalado
Material del cuerpo	ABS plástico FR clasificación
Conexiones	DIN 43650A ISO 4400
Indicadores	1 LED (amarillo) indica ON 1 LED (amarillo) indica OFF

VÁLVULA

Tipo	Válvula de 2/2 vías (acción directa)
Conexiones de entrada/salida	1/8", 1/4", 3/8" & 1/2" BSP o NPT
Presión máxima	0 - 16 bar (altas presiones hasta 500 bar – consulta fábrica)
Temperatura mínima/máxima	2° C/55° C ambiental
Temperatura del líquido	Máx. 90° C
Válvula material	Latón, 4.5 mm orificio (acero inoxidable disponible)
Los voltajes posibles	12 - 380 VAC/DC, 50/60 Hz (100% ED)
Aislamiento clasificación	H-grade
Protección clasificación	IP 65
Sello de la válvula	FPM
Ver la bobina por el voltaje correcto	Voltaje tolerancia +/- 10%

JORC ES ISO 9001:2008 CERTIFICADO

La información proporcionada en este documento se supone precisa y fiable. Sin embargo, no se asume alguna responsabilidad en relación con el uso o violación de patentes o derechos de terceros, derivados de su uso. JORC se reserva, además, el derecho a revisar la información sin previo aviso y sin incurrir en obligación.

JORC Industrial BV

Pretoriastraat 28
NL-6413 NN Heerlen
Holanda

Tel +31 45 524 24 27

E-mail info@jorc.nl
[http:// www.jorc.eu](http://www.jorc.eu)

