

# MAG-11

**Purgeur de condensat magnétique sans perte d'air**

## CARACTÉRISTIQUES

Le MAG-11 est un purgeur sans perte d'air à commande magnétique qui décharge le condensat de tous les types de filtres d'air comprimé et de sècheurs réfrigérés grâce à une technologie unique basée sur les forces magnétiques.

Le MAG-11 utilise une vanne 2/2 à commande directe, actionnée par l'attraction magnétique. Le fonctionnement est complètement automatique et aucun branchement électrique n'est nécessaire.

Le MAG-11 est facile à installer grâce aux deux raccords d'entrée et peut rester connecté au filtre tandis que l'entretien est effectué.

Typiquement, le MAG-11 est installé dans des sècheurs réfrigérés et sous des compresseurs à piston.



## AVANTAGES COMMERCIALES

- Pas besoin d'électricité
- Pas de coûts en cours de fonctionnement
- Technologie à détection de niveau magnétique épargne l'air, l'énergie et l'argent
- Avantages de coûts de stockage réduits pour vous
- Seuil d'achat bas pour vos clients
- Consultez JORC pour les options d'étiquetage privé

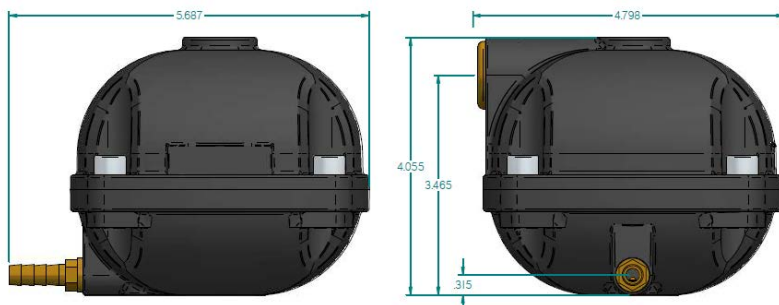
## AVANTAGES TECHNIQUES

- Deux options d'entrée
- Corps robuste en aluminium, résistant à la corrosion
- Installation simple et rapide, très facile d'entretien
- Vanne à commande directe avec des étanchéités FPM
- Kit d'entretien disponible

# MAG-11

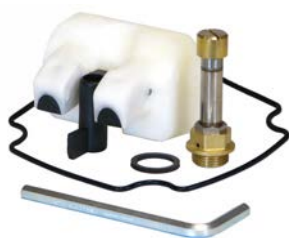
Purgeur de condensat magnétique sans perte d'air

## DIMENSIONS



## SPECIFICATIONS

Capacité du filtre maximale	Illimité
Capacité d'évacuation max.	38 gallon par heure (230 psi/16 bar) 145 liters par heure (230 psi/16 bar)
pression min./max. de service	0 - 230 psi (0 - 16 bar)
Type de vanne	2/2, pilotage direct
Joints de vanne	FPM
Raccordements d'entrée	1/2" (2*)
Raccordement de sortie	1/8", avec connecteur de tuyau flexible
Altitude d'admission	3.9"
Température de fluide	34 - 122 °F
Température environnement	34 - 122 °F
Vanne nettoyable	Oui
Classification IP	NEMA6 (IP68)
Matière du corps	Aluminium résistant à la corrosion



Kit d'entretien disponible



Adaptateur anti-blocage d'air (option)



Conçu avec des options d'entrée supérieure et latérale

**JORC est certifié NEN - EN - ISO 9001:2015**

Les informations fournies sous ce pli sont précises et fiables. Cependant, aucune responsabilité n'est assumée ni pour son usage ni pour n'importe quelle infraction aux brevets ou droits des autres, qui peuvent résulter de son utilisation. En outre, JORC se réserve le droit de mettre à jour l'information sans communication.

**JORC Industrial LLC**  
1146 River Road  
New Castle, DE 19720  
USA

Tel +1 302-395 0310  
Fax +1 302-395-0312  
E-mail [info@jorc.com](mailto:info@jorc.com)  
Web [www.jorc.com](http://www.jorc.com)

