

SEGURIDAD Y USO CORRECTO Para asegurar el uso seguro y duradero de este producto, debe de cumplir estrictamente con las instrucciones que aquí se adjuntan. El no cumplimiento con las instrucciones o el uso inapropiado del producto invalidará la garantía. El uso del mismo en condiciones que no se especifican en este manual o contrario a las instrucciones que se especifican está considerado como INCORRECTO. El fabricante no se hará cargo de ningún daño como resultado del uso incorrecto del producto.

SEGURIDAD Y ADVERTENCIAS ATENCIÓN

- Observar las normas de seguridad generalmente aceptadas y válidas cuando proyecte, instale y use este producto.
- Tome las medidas apropiadas para evitar un uso no intencionado del producto o daño en el mismo.
- No intente desmontar el producto o las líneas del sistema mientras estén bajo presión.
- Despresurizar siempre el sistema de aire comprimido antes de trabajar con el mismo.

Es importante que el personal use prácticas seguras de trabajo y que observe todas las regulaciones y requisitos legales para la seguridad cuando use este producto. Cuando se maneje, se opere o se lleve a cabo el mantenimiento de este producto, el personal debe emplear prácticas de ingeniería de seguridad y observar todos los requisitos locales y regulaciones de salud y seguridad. Los usuarios internacionales se referirán a las regulaciones que prevalezcan en el país de instalación. La mayoría de accidentes, que ocurren durante el uso y mantenimiento de la maquinaria, son el resultado de no observar las normas de seguridad básicas o las precauciones. Un accidente puede normalmente evitarse si se reconoce una situación que es potencialmente peligrosa. Un uso o mantenimiento impropio de este producto podría ser peligroso y resultar en un accidente que pudiera causar daños e incluso la muerte. El fabricante no puede prever todas y cada una de las circunstancias que puede representar un posible peligro. Las ADVERTENCIAS de este manual cubren los peligros potenciales más comunes y por lo tanto no todos están incluidos. Si el usuario emplea un procedimiento de uso, una parte del equipo o un método de trabajo que no está específicamente recomendado por el fabricante, tiene que asegurarse que el producto no se dañará o se volverá inseguro y que no hay ningún riesgo para las personas o las propiedades.

NUNCA CAMBIE COMPONENTES ORIGINALES CON ALTERNATIVAS

⚠️ ADVERTENCIA Este producto puede exponerlo a productos químicos incluyendo plomo, que el Estado de California sabe que causa cáncer y / o defectos de nacimiento u otros daños reproductivos. Para obtener más información, visite www.P65Warnings.ca.gov



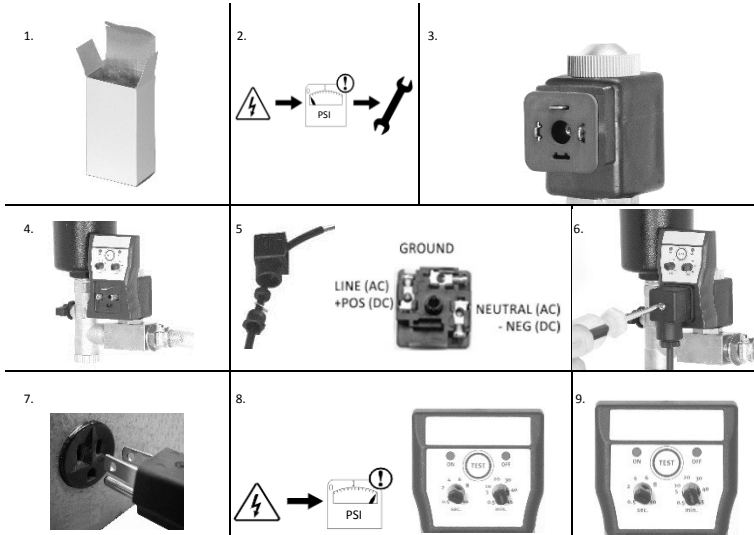
8601

**TempORIZADOR
OPTIMUM**

INSTRUCCIONES DE INSTALACIÓN

¡Antes de instalar este producto, asegúrese de que cumple con lo que Vd. ha solicitado y que encaja con su aplicación!

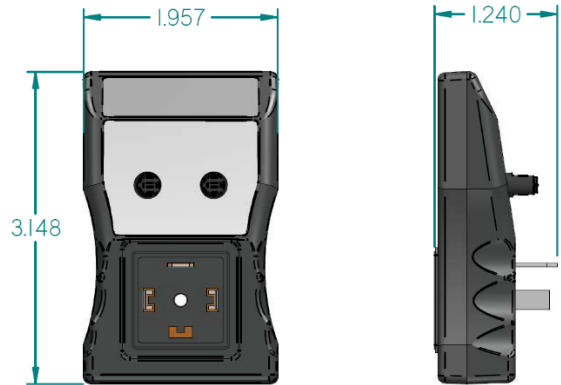
1. Desembale la unidad y inspeccione visualmente si se produjo algún daño en el transporte posterior a la salida de nuestra fábrica.
2. ¡Despresurice el sistema antes de la instalación o de que se realice ningún mantenimiento!
3. Ponga la junta sobre las pasadores de la bobina.
- Asegúrese que no hay partículas contaminadas dentro de la junta de la bobina!
4. Ponga el temporizador en la bobina como ilustrado.
5. Conecte el conector como indicado.
6. Ponga la junta en el conector, conecte el conector al temporizador como indicado abajo y fije la tuerca (máx. torque 1Nm).
- Asegúrese que ambas juntas son fijada para asegurar IP65(NEMA4) protección.
7. Después de controlar si el voltaje corresponde con el voltaje indicado en la bobina puede usted activarlo.
8. Restablecer la presión del sistema. Pulse el botón de TEST y controle la funcionamiento de la válvula.
9. Si necesario, usted puede cambiar los tiempos ON y OFF.
- Su temporizador está preparado para operación.



SPECIFICATIONS TECHNIQUES

Opciones del voltaje	24 - 240VAC/DC, 48 - 380VAC/DC 50/60Hz.	
Température ambiental	1 - 55 °C	34 - 131 °F
Tiempo de intervalo (OFF) y descarga (ON)	0.5 - 10 segundos (ON) / 0.5 - 45 minutos (OFF)	
La producción de PCB	SMT	
Indicadores	LED	
Material del cuerpo	ABS plástico FR	
Color	Negro	
TEST	Sí	
Conector	DIN 43650-A, ISO 4400	
Protección ambiental	IP65 (NEMA4)	

DIMENSIONES (pulgadas)



VISTA EN DESPIECE ORDENADO

