

TEC-44 Motorlu Otomatik ahliye Ünitesi



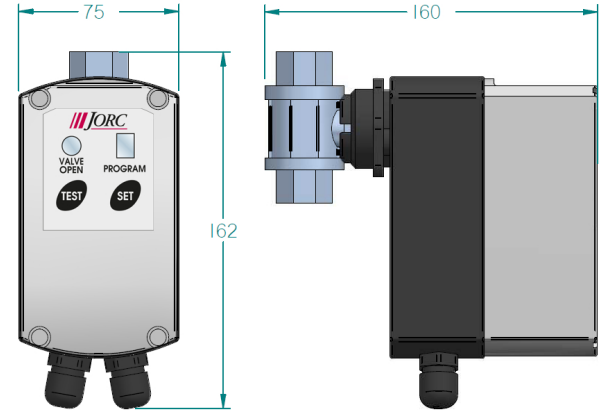
Basınçlı hava tanklarında biriken suyun otomatik olarak tahliye edilmesi için geliştirilmiştir. Motor tarafından tahrik edilen valfi vardır. Özellikle kirliliğin yoğun olduğu ve diğer tip tahliyelerin tıkanıdığı uygulamalar için önerilmektedir. Motor, küresel valfi çevirerek aç kapa yaptırmaktadır. Tıkanmaz özelliğindedir. Valf gövdesi nikel kaplı bronzdur, valf küresi paslanmaz malzemedendir. O-ringleri viton, keçeleri teflon malzemedendir. Elektronik zaman ayarlıdır. Devreye giriş zamanı 4 dakika ile 24 saat arasında, tahliye süresi 7 saniye ile 15 dakika arasında istenilen değerlerde ünite üzerindeki tuşlara basılarak ayarlanabilir. Ünite içinde bulunan 4 adet AA kalem pil, valfin çalışması sırasında enerji kesilse bile, piller sayesinde turunu tamamlamasını sağlar. Valf açık kalmaz. Pillerin ömrü 1 yıldır. Valf motoru yanmaya karşı elektronik korumalıdır.

Monte edileceği yerler: Kompresör su tahliye çıkışları, hava tanklarının alt su çıkışı, hat üzerinde bulunan su tutma tanklarının altına monte edilir.

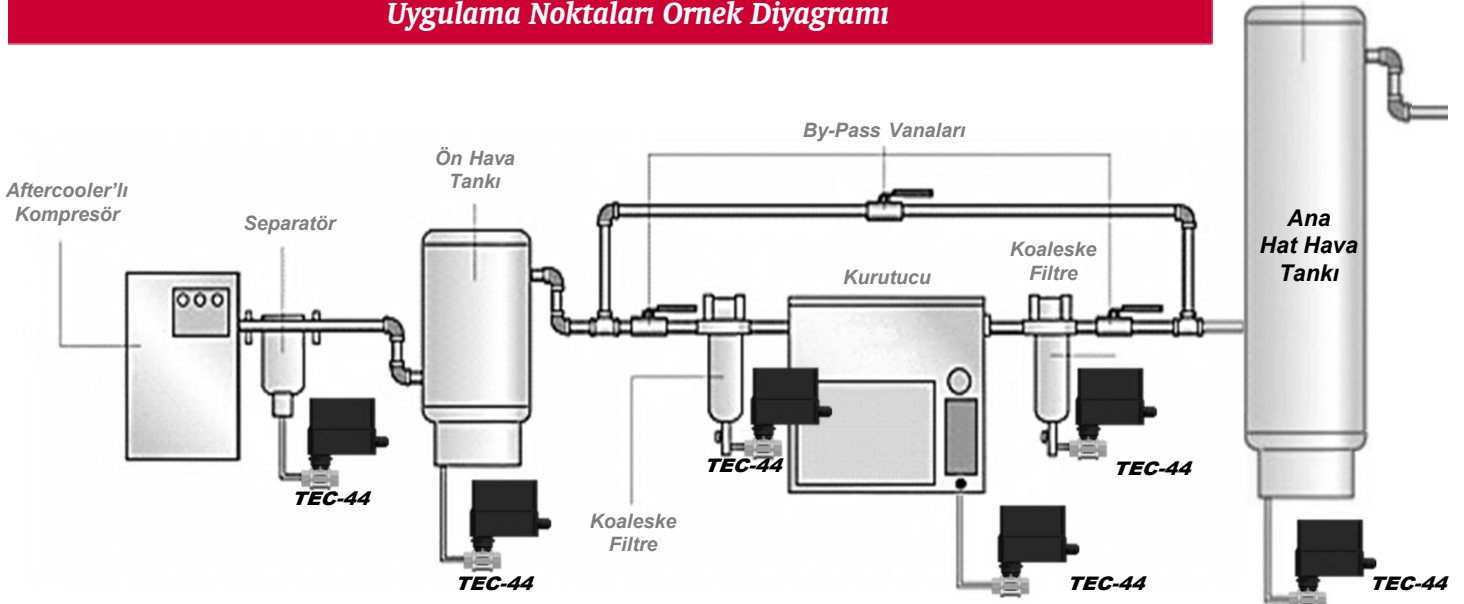
Teknik özellikleri:

Maksimum çalışma basıncı	: 40 bar
Minimum çalışma sıcaklığı	: -25°C
Maksimum çalışma sıcaklığı	: +50°C
Bağlantı ölçüsü	: 1/2" BSP dişi
Çalışma voltajı	: 220V AC
Koruma sınıfı	: IP65

- Basınçlı hava tanklarında biriken suyun otomatik olarak tahliye edilmesi için geliştirilmiştir.
- Motorlu valfidir. İçine girebilecek pas, tortu, kir-küf, yabancı maddelerden etkilenmez. Tıkanmaz, kilitlemez.
- -25°C de çalışabilir. Özellikle soğuk iklimlerde yaşanan valf donmalarına-kilitlemelerine çözümdür.
- Max.40 bar basınçta kullanılabilir.
- Yüksek basınç kompresörleri için kullanılabilir.
- Elektronik zaman ayarlıdır. 220V AC ile çalışır.



Uygulama Noktaları Örnek Diyagramı



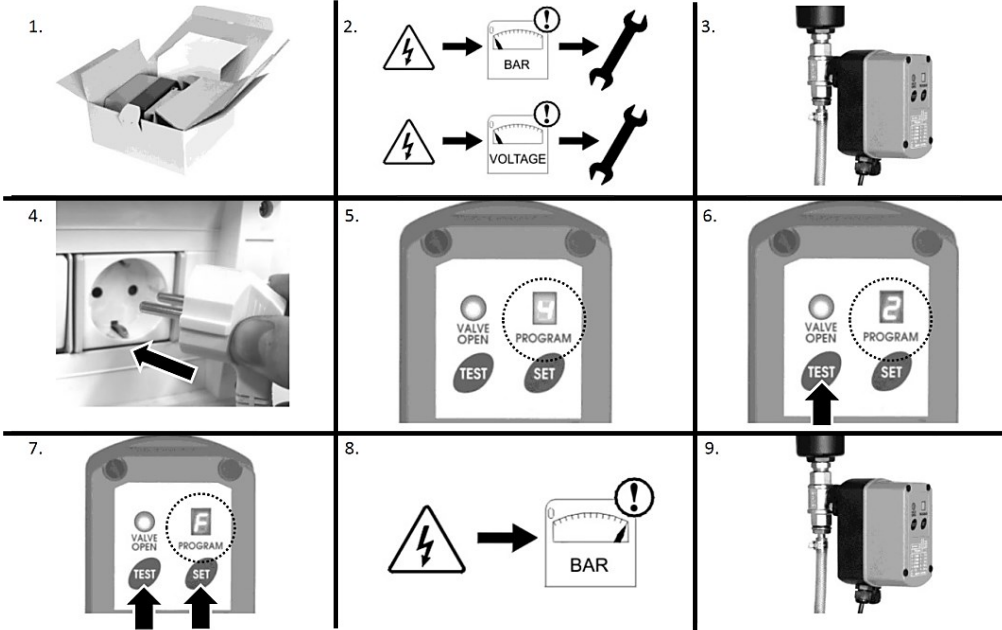
GÜVENLİK VE UYARI TALİMATLARI

- Ürünün olası uygulanma planlaması, montajı ve kullanımı ile alakalı olarak geçerli ve genel olarak kabul gören güvenlik kurallarını gözönünde bulundurunuz.
- Ürünün kazara kullanılmasını veya zarar görmesini önleyecek tedbirleri alınız.
- Ürünü ve/veya bağlı olduğu hatlar üzerindeki bransman bağlantılarını asla sistem basınç altındayken açmayınız veya de-monte etmeye çalışmayınız.
- Ürün ya da hatlar üzerinde çalışma yapmadan önce basıncı sıfırlayınız (basıncılı havayı deşarj ediniz).

Bu ürünün kullanımı esnasında ilgili personelin uygun güvenli çalışma yöntemleri ile hareket etmesi ve güvenlikle ilgili tüm kanuni yönetmelik ve gereklilikleri göz önünde bulundurması zorunludur. Ürünü kullanan veya üzerinde bakım işlemi uygulayan personel mutlaka güvenli çalışma/taamir yöntemlerini tatbik etmeli ve yerel sağlık & güvenlik gereklilikleri ve yönetmeliklerini gözönünde bulundurmalıdır. Uluslararası kullanıcılar ürünün kullanıldığı ülkede geçerli olan yönetmeliklere uygun hareket etmelidir. Ürünün montajı veya bakımı esnasında meydana gelebilecek kazaların çoğu basit ve temel güvenlik kuralları ve uyarılarının gözardı edilmesinden kaynaklanır. Kazaların çoğu, bir durumun önceden potansiyel bir tehlike olarak algılanabilmesi sayesinde önlenmektedir. Ürünün "uygunsuz" kullanımı veya bakımı tehlikeli olabilmekte, hatta ve hatta yaralanma veya ölüme yolaçabilmektedir. Üretici ve İthalatçı/Distribütör, önceden ürününün kullanımı veya bakımı esnasında ortaya çıkabilecek her türlü potansiyel tehlikeli durumu kestiremez. Bu nedenle, kılavuz içerisindeki UYARILAR - bir önceki cümle içerisinde belirtildiği üzere - "hepsini" değil "en sık karşılaşılabilecek" potansiyel tehlikeli durumları içermektedir. Eğer kullanıcı üretici tarafından önerilmeyen herhangi bir kullanım prosedürü, farklı bir ekipmanla kombinasyon veyahut çalışma metodu uygular ise, mutlak suretle bu uygulamaların ürün, kullanıcı, proses veya diğer ekipmanlar üzerinde zarara yolaçabilecek herhangi bir risk taşımadığından emin olmalıdır.

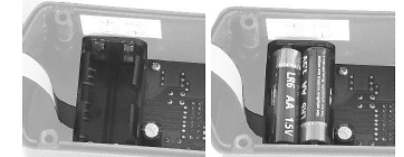
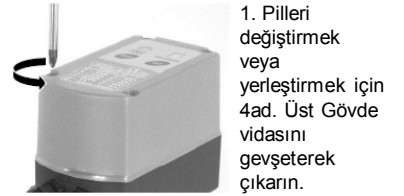
KURULUM, AYAR VE ÇALIŞTIRMA

1. Ürünü kutusundan çıkarınız ve nakliye sırasında herhangi bir hasara u ramış olup-olmadığını kontrol ediniz.
2. Montaj veya Bakım öncesinde ürünün monte edileceği hattaki basıncı sıfırlayınız.
3. Ürünü monte etmek için basıncılı hava sistemi üzerinde uygun bir "Kondens Tahliye" noktası seçin.
4. Ürünün doğru voltajda erinde besleme yapabilen güç kaynağına veya şebekeye (220 VAC) bağlandıktan sonra iki kez kontrol edin ve emin olduktan sonra şalteri kaldırın.
5. Ürün "program 4" (sayfa 6'da tablo 1'de detayları mevcuttur) ile çalışmaya başlayacaktır. Eğer farklı bir program seçilirse hafızaya alınır ve cihaz seçilen programa göre çalışmaya devam eder. 6. ve 7. adımlarda program de işimi anlatılmaktadır.
6. **BEKLEME SÜRESİNİN DEĞİŞTİRİLMESİ**
Eğer 4 no'lu programın karşılık geldiği bekleme süresi (1 saat) gereksinimlerinizi karşılamıyorsa, farklı bekleme süreleri tarafınızdan seçilebilir. Bunun için aşağıda yer alan 1 no'lu tabloya bakınız ve uygun süreyi seçiniz. Bekleme süresi de işimi için aşağıdaki adımları takip ediniz:
 - a. Seçtiğiniz programı belirleyin (0, 1, 2, 3, 4, 5, 6, 7, 8, 9 veya -).
 - b. Daha sonra seçtiğiniz programın ait sayı veya - işareti belirne de [SET] tuşuna basın.
7. **TAHLİYE SÜRESİNİN (DEŞARJ İÇİN VALFİN AÇIK KALMA SÜRESİNİN) DEĞİŞTİRİLMESİ**
Eğer (A) ile belirlenmiş tahliye süresi (7 saniye) gereksinimlerinizi karşılamıyorsa, farklı tahliye süreleri tarafınızdan seçilebilir. Bunun için aşağıda yer alan 2 no'lu tabloya bakınız ve uygun süreyi seçiniz. Tahliye süresi de işimi için aşağıdaki adımları takip ediniz:
 - a. [SET] ve [TEST] tuşlarına aynı anda basın.
 - b. [SET] tuşuna basarak istediğiniz süreye ait harfi veya sembolü ekranda görün.
 - c. [TEST] tuşuna basarak seçiminizi hafızaya alın.
 - d. Cihazınız artık sizin seçtiğiniz bekleme ve tahliye sürelerine bağlı olarak otomatik şekilde çalışacaktır.
8. Sisteme yavaş yavaş basınçlı havayı verin.
9. Cihazınız çalışmaya başlayacaktır.



Pil Desteği

TEC-44 elektriksel beslemenin kesilmesi halinde devreye giren bir koruma programına sahiptir. "Piller" motorun valf rotasyonunu bitirmesi sırasında elektrik beslemesinin kesilmesi halinde "yedek destek" olarak devreye girerek rotasyonun tamamlanmasını sağlar. Pil desteği 4ad.1.5V "AA" pil ile sağlanır.



2. 4ad. pili yerlerine oturtuktan sonra Üst Gövdeyi tekrar takın ve vidaları sıkın.

TABLO 1

Program İsmi	Bekleme Süresi
0	Her 4 dakikada bir
1	Her 8 dakikada bir
2	Her 15 dakikada bir
3	Her 30 dakikada bir
4	Her 1 saatte bir
5	Her 2 saatte bir
6	Her 4 saatte bir
7	Her 8 saatte bir
8	Her 16 saatte bir
9	Her 24 saatte bir
-	Harici Sviç Kontrolü

TABLO 1

Program İsmi	Tahliye Süresi (Valfin Açık Kalma Süresi)
A	7 saniyede tam tur
B	10 saniyede turu tamamlar. (Tur sırasında, tam açık durumda iken 3 saniye bekler.)
C	15 saniyede turu tamamlar. (Tur sırasında, tam açık durumda iken 8 saniye bekler.)
D	20 saniyede turu tamamlar. (Tur sırasında, tam açık durumda iken 13 saniye bekler.)
E	25 saniyede turu tamamlar. (Tur sırasında, tam açık durumda iken 18 saniye bekler.)
F	30 saniyede turu tamamlar. (Tur sırasında, tam açık durumda iken 23 saniye bekler.)
H	45 saniyede turu tamamlar. (Tur sırasında, tam açık durumda iken 38 saniye bekler.)
L	60 saniyede turu tamamlar. (Tur sırasında, tam açık durumda iken 53 saniye bekler.)
P	5 dakikada turu tamamlar. (Tur sırasında, tam açık durumda iken 4 dakika 53 saniye bekler.)
O	15 dakikada turu tamamlar. (Tur sırasında, tam açık durumda iken 14 dakika 53 saniye bekler.)