

MINI-MAG Purgeur pour des filtres

Purgeur de condensat magnétique, économique, sans perte d'air

CARACTERISTIQUES

Le MINI-MAG élimine les condensats par des filtres d'air comprimé, de manière fiable sans perte d'air comprimé, en utilisant une vanne à commande directe.

Le MINI-MAG est particulièrement adapté aux applications sans source d'électricité, ou lorsqu'une ligne électrique est trop chère, en lieu et place de matériels moins fiables.

Les aimants dans le MINI-MAG sont choisis spécialement pour garantir leurs pouvoirs magnétiques pendant des années.



AVANTAGES COMMERCIAUX

- Extrêmement compact
- Ultra léger, pèse que 0.95 kilo
- Parfaitement adapté à tous types de filtres, indépendamment de la taille ou du débit traité.
- Fonction de service intelligente.
- Des milliers de filtres ont des purgeurs type flotteur douteux.
– remplacez- les par notre MINI-MAG fiable .
- Des options d'étiquetage privés sont disponibles

ADVANTAGES TECHNIQUES

- Aucune perte d'air comprimé pendant l'évacuation de condensat
- Aucune consommation d'électricité
- Pression de service de 0 à 230 PSI.
- Vanne à commande directe avec des étanchéités FPM.
- Corps robuste en aluminium, résistant à la corrosion fini avec un revêtement électrophorétique.
- Entretien de la vanne à commande directe possible.
- Fond (sortie) tournable 360° pour la simplicité d'installation

**Pas
d'électricité
nécessaire**

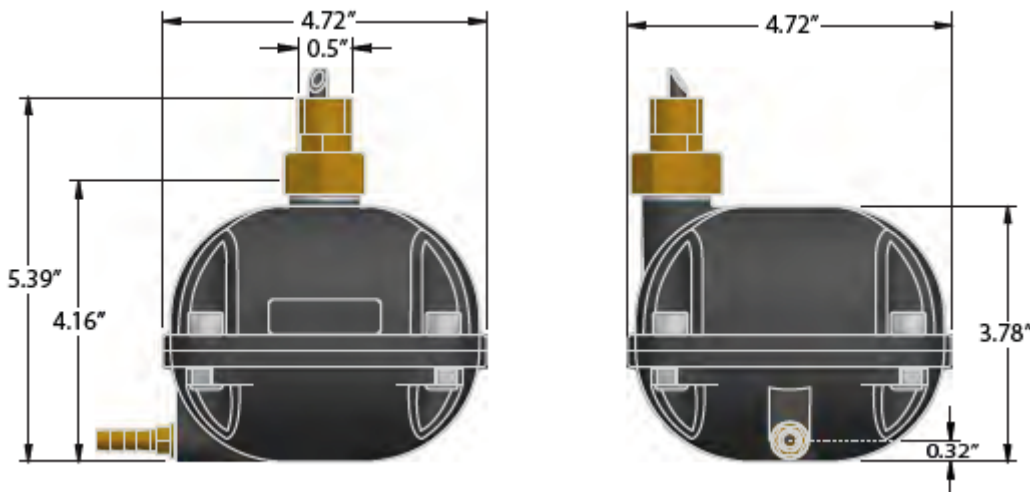
OPPORTUNITÉ!

Des filtres d'air comprimé sont généralement fournis avec des purgeurs type flotteur douteux, une décision fondée sur des coûts. Remplacez ces purgeurs type flotteur douteux par des MINI-MAG professionnels, en offrant vos clients une opération de filtrage améliorée.

MINI-MAG Purgeur pour des filtres

Purgeur de condensat magnétique, économique, sans perte d'air

DIMENSIONS



SPECIFICATIONS

Capacité d'évacuation maximale	Illimité
Raccordement d'entrée	1/2" NPT
Raccordement sortie	1/8"
Pression de service minimum	0 PSI
Pression de service maximum	230 PSI
Température ambiante minimale	35 °F
Température ambiante maximale	122 °F
Orifice de la vanne	2.0 mm
Type de vanne	Acier inoxydable, à commande directe
Étanchéité de la vanne	FPM
Matériel du corps	Aluminium résistant à la corrosion (revêtement électrophorétique)

Le filtre affiché sur l'image est une image fournie par et utilisé avec la permission de Walker Filtration Ltd avec le but de présenter le MINI-MAG sous un filtre. JORC ne vend pas des filtres.



Installez le MINI-MAG pour garantir un fonctionnement fiable des filtres

Les informations fournies sous ce pli sont précises et fiables. Cependant, aucune responsabilité n'est assumée ni pour son usage ni pour n'importe quelle infraction aux brevets ou aux droits des autres, qui peuvent résulter de son utilisation. En outre, JORC se réserve le droit de mettre à jour l'information sans communication.

JORC Industrial LLC Tel +1 302-395-0310
1146 River Road Fax +1 302-395-0312
New Castle, DE 19720 e-mail info@jorc.com
USA Web www.jorc.com