

MAG-11

Purgador capacitivo magnético

CARACTERÍSTICAS DEL PRODUCTO

El MAG-11 es una purga capacitiva de nivel magnético, que descarga el condensado de todos los sistemas de aire comprimido, usando una tecnología única basada en fuerzas magnéticas.

El MAG-11 utiliza imanes especialmente seleccionados que operan con válvulas de acción directa de 2/2 vías.

Los imanes de larga vida, han sido seleccionados para garantizar una alta consistencia en la operación.

El proceso de descarga del MAG-11 es automático y no hay pérdida de aire comprimido durante el ciclo de descarga del condensado.

El MAG-11 es fácil de instalar al igual que su servicio, gracias a las opciones de entrada superior y lateral. El MAG-11 es ideal para aplicaciones en las que la energía no está disponible, demasiado cara o no confiable. Normalmente el MAG-11 se instala en secadores refrigerados y bajo compresores de pistón.



VENTAJAS COMERCIALES

- Entrada superior o lateral para una fácil instalación
- Descarga de condensado de secadores y compresores de pistón
- Inteligente función de servicios
- La entrada lateral también se puede usar como una opción de visor
- Opciones de personalizar la purga están disponibles

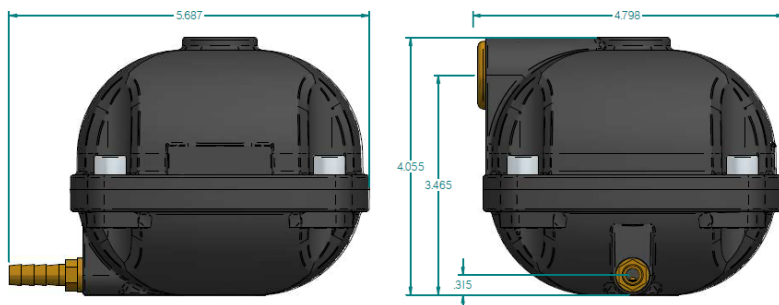
VENTAJAS TÉCNICAS

- Sin pérdida de aire durante el ciclo de descarga
- No necesita electricidad para operar la purga
- Operado por imanes de un término muy larga
- Presión de la operación de 0 a 230 psi
- Válvula de acción directa con FPM sellos
- El cuerpo de aluminio es robusto y resistente a la corrosión
- Se puede hacer mantenimiento a la válvula
- La parte de abajo de la purga (salida) se puede girar 360 grados ofreciéndole flexibilidad de la instalación

MAG-11

Purgador capacitivo magnético

DIMENSIONES



ESPECIFICACIONES

Capacidad máx. del filtro	Ilimitada
Max. capacidad de drenaje	38 gallons por hora a 230 psi (16 bar) 145 litros por hora a 230 psi (16 bar)
Presión del sistema	0 – 230 psi (0 - 16 bar)
Tipo de la válvula	2/2 vías, acción directa
Sellos de la válvula	FPM
Conexión de entrada	1/2" (2*)
Altura de la salida	1/8", con conexión de tubería
Altura max. de la entrada	10 cm
Temperatura del médium	34 – 122 °F
Température ambiente	34 – 122 °F
Válvula de servicio	Sí
Material del cuerpo	Corrosión resistente aluminio, revestimiento EP
Protección ambiental	IP68 (NEMA6)



JORC está certificado NEN - EN - ISO 9001:2015

La información proporcionada en este documento se supone precisa y fiable. Sin embargo, no se asume alguna responsabilidad en relación con el uso o violación de patentes o derechos de terceros, derivados de su uso. JORC se reserva, además, el derecho de revisar la información sin previo aviso y sin incurrir en obligación.

JORC Industrial LLC
 1146 River Road
 New Castle, DE 19720
 USA

Tel +1 302-395 0310
 Fax +1 302-395-0312
 E-mail info@jorc.com
 Web www.jorc.com