

**SECURITE ET USAGE APPROPRIE** Pour assurer la sécurité et la performance de ce produit, vous devez vous conformer strictement aux instructions incluses ci-inclus. Le non-respect des instructions ou l'utilisation inexacte du produit annulera votre garantie! L'utilisation de ce produit en conditions non spécifiées dans ce manuel ou contraire aux instructions fournies est strictement déconseillée et donc considérée comme NON APPROPRIÉE. Le fabricant ne sera pas tenu responsable pour tout dommage résultant de l'utilisation non appropriée du produit.

**INSTRUCTIONS DE SECURITE ET D'AVERTISSEMENT**

- Observez les règles valables et courantes de sécurité pendant la planification, l'installation et l'usage de ce produit.
  - Prenez les mesures appropriées pour prévenir les opérations involontaires du produit ou les dommages.
  - N'essayez pas de démonter ce produit ou les lignes d'air comprimé du système tandis qu'ils sont sous pression.
  - Dépressurisez toujours le système d'air comprimé avant de travailler sur le système.
- Il est important que le personnel emploie des méthodes de travail sûres et observe tous les règlements et exigences légales pour la sécurité en actionnant ce produit. Pendant la manipulation, l'opération ou l'entretien de mise en oeuvre de ce produit, le personnel doit utiliser des pratiques technologiques sûres et observer les réglementations et exigences locales de santé et de sécurité. Les utilisateurs internationaux se réfèrent aux règlements en vigueur dans le pays d'installation. La plupart des accidents qui se produisent pendant le fonctionnement et l'entretien des machines sont le résultat du manque d'observation des règles de base de sécurité ou des précautions. Un accident peut souvent être évité en identifiant une situation qui est potentiellement dangereuse. L'utilisation ou l'entretien inexact de ce produit peut être dangereux et causer des dommages ou une mort accidentelle. Le fabricant ne peut pas prévoir toutes les circonstances possibles qui peuvent représenter un risque potentiel. Les AVERTISSEMENTS dans ce manuel ne couvrent que les risques les plus fréquents. Si l'utilisateur utilise un mode opératoire, un organe ou une méthode de travail qui n'est pas spécifiquement recommandé par le fabricant, il doit s'assurer que le produit ne sera pas endommagé ou ne sera pas rendu peu sûr et qu'il n'y a aucun risque aux personnes ou à la propriété.

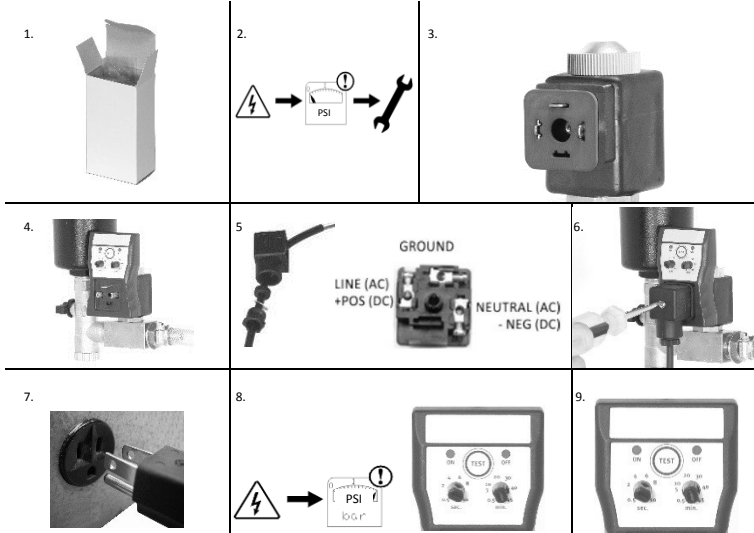
**REPLACER LES COMPOSANTS UNIQUEMENT AVEC DES COMPOSANTS ORIGINAUX**

**⚠ AVERTISSEMENT** Ce produit peut vous exposer à des produits chimiques, notamment du plomb (plombé), reconnu par l'État de Californie pour provoquer le cancer et / ou des anomalies congénitales ou d'autres problèmes de reproduction. Pour plus d'informations, visitez le site [www.P65Warnings.ca.gov](http://www.P65Warnings.ca.gov)



**8601**

**Temporisateur  
OPTIMUM**



**INSTRUCTIONS D'INSTALLATION**

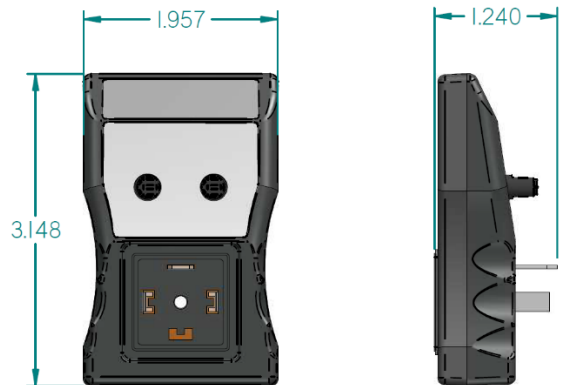
*Avant d'installer ce produit, rassurez-vous qu'il soit conforme à votre demande et adapté pour votre application!*

1. Déballez et inspectez le produit visuellement pour détecter d'éventuels dommages liés aux transports survenus après départ de notre usine.
2. Dépressurisez le système avant que l'installation ou l'entretien soit effectué!
3. Placez la garniture plate au-dessus des goupilles de raccordement de la bobine.  
*- Assurez-vous qu'il n'y a aucun débris entre la garniture et la bobine!*
4. Montez le temporisateur dessus à la bobine comme illustré.
5. Raccordez votre câble électrique comme illustré.
6. Placez la garniture de connecteur sur le connecteur et branchez le connecteur dessus au temporisateur comme illustré ci-dessous et serrez la vis (maximum 1Nm). *- Assurez-vous que les deux garnitures sont fixées correctement pour assurer la protection IP65(NEMA4).*
7. Après avoir vérifié une deuxième fois que l'alimentation d'énergie correspond à la tension spécifiée la bobine et dans la marge spécifique sur le dos du temporisateur, vous pouvez brancher l'alimentation d'énergie.
8. Restaurer lentement la pression du système. Appuyez sur la touche 'TEST' pour vérifier la fonction de valve.
9. Vous pouvez maintenant changer le temps ON et OFF.  
*- Votre purgeur avec temporisateur est prêt pour opération!*

**SPECIFICATIONS TECHNIQUES**

|                               |   |             |
|-------------------------------|---|-------------|
| Options pour la tension       | 24 - 240VAC/DC, 48 - 380VAC/DC 50/60Hz.         |             |
| Température ambiante          | 1 - 55 °C                                       | 34 - 131 °F |
| Temps de cycle (ON / OFF)     | 0.5 - 10 secondes (ON) / 0.5 - 45 minutes (OFF) |             |
| Design PCB                    | SMT   |             |
| Indication du cycle de temps  | LED lumineux                                    |             |
| Matériel du corps             | Plastique ABS FR qualité                        |             |
| Couleur                       | Noir  |             |
| Bouton de teste               | Oui   |             |
| Connexion de l'alimentation   | DIN 43650-A, ISO 4400                           |             |
| Protection de l'environnement | IP65 (NEMA4)                                    |             |

**DIMENSIONS (pouces)**



**VUE ÉCLATÉE**

